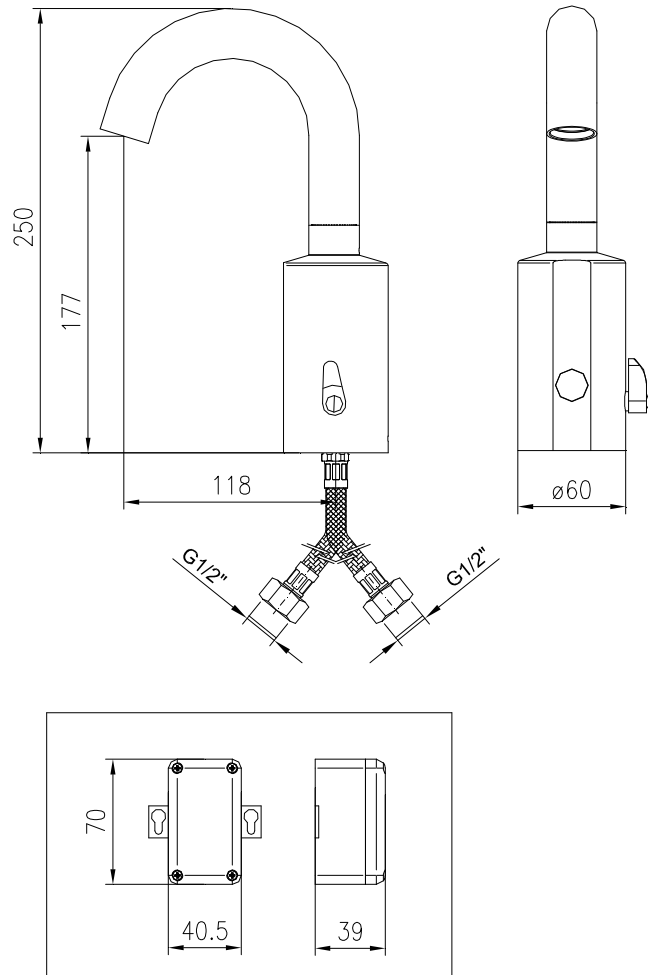


ARTICOLO / Item
 Artículo / Article

02504

- Bocca elettronico per lavabo con alimentazione esterna a batteria.
- Electronic basin mixer spout with external battery power supply.
- Caño mezclador electrónico para lavabo con alimentación externa a batería.
- Bec mitigeur électronique sur plage lavabo, avec alimentation externe par piles.



STRUTTURA / COMPOSITION / ESTRUCTURA / STRUCTURE

Caratteristiche / Specifications / Características / Caractéristiques	- Corpo in ottone cromato
	- Sensore a raggi infrarossi
	- batteria al litio 6V (esterna)
	- Chromed brass body
	- Infra-red sensor
	- 6V lithium battery (in external case)
	- Cuerpo en latón cromado
Dotazioni / Equipment / Dotaciones / Équipements	- Sensor a rayos infrarrojos
	- Batería al litio 6V (externa)
	- Corps en laiton chrome
	- Capteur infrarouge
	- Pile Lithium 6V (extérieure)
	Kit di fissaggio rubinetto, flessibile di alimentazione / fixing kit ; flexible hose and filter / Kit de fijación grifo; flexo de alimentación / Kit de fixation robinet, flexible de alimentation

CARATTERISTICHE FUNZIONALI / OPERATING CHARACTERISTICS

Alimentazione elettrica / Power supply / Alimentación eléctrica / Alimentation électrique	Batteria litio (inclusa)
	Lithium battery CRP2 – 6V (included).
	Batería al litio en dotación
	Batterie Lithium (incluse)

Durata stimata batteria / Battery life cycles Duración estimada batería / Durée estimée batterie	220.000 operazioni
	220.000 cycles
	220.000 operaciones
	220.000 opérations
Attivazione / Activation / Activación / Activation	Sensore ad infrarossi
	Infra-red sensor
	Sensor a infrarrojos
	Capteur infrarouge
Pressione di alimentazione / Operating pressure Presión de alimentación / Pression d'alimentation	Min 1,5 max 8 [bar]
Temperatura di alimentazione / Water inlet temperature Temperatura de alimentación / Température d'alimentation	5 – 70 [°C]
Auto-erogazione / Self – opening Auto-descarga / Auto-aprovisionnement	Ogni 24 ore dall'ultimo utilizzo
	Every 24 hours
	Cada 24 horas desde la última utilización
	24 heures après la dernière utilisation
Blocco antivandalo / Vandal proof safety Bloqueo antivandálico / Système de blocage anti-vandalisme	Chiusura automatica dopo 60 secondi di erogazione continua
	Self-closing after 60 seconds.
	Cierre automático después de 60 segundos de descarga continua
	Fermeture automatique après 60 sec. d'écoulement de l'eau continu.
Blocco batteria scarica / Low battery safety Bloqueo batería descargada / Système de blocage batterie déchargée	Led indicatore di batteria in esaurimento ; in caso di batteria scarica il rubinetto viene bloccato chiuso.
	Low battery led indicator : in case of exhausted battery the tap is kept closed.
	Led indicador de batería casi descargada; en caso de batería descargada el grifo se bloquea cerrado.
	Led indicateur de batterie faible; si la batterie est déchargée, le robinet s'arrêt.

Varianti / Other versions	
02504/R	Con alimentatore di rete 230V
	Main powered 230V
	Con alimentador de red 230V
	Avec alimentateur extérieur 230V