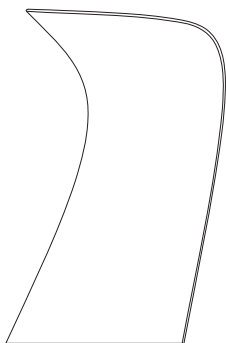


I S T R U Z I O N I D I M O N T A G G I O A S S E M B L Y I N S T R U C T I O N S

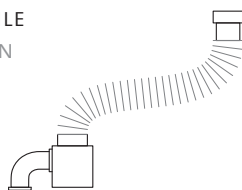
ELEMENTI PRESENTI NELLA CONFEZIONE

YOU CAN FIND THE FOLLOWING PIECES INSIDE THE BOX

LAVABO
WASHBASIN



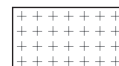
SIFONE FLESSIBILE
FLEXIBLE SIPHON



PILETTA
DRAIN

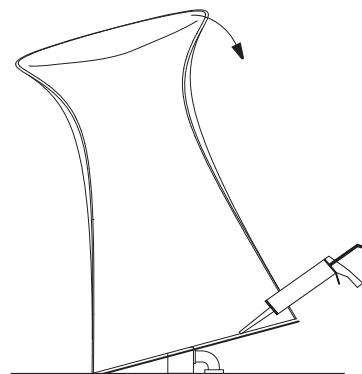
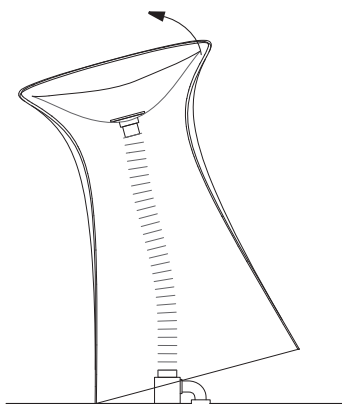
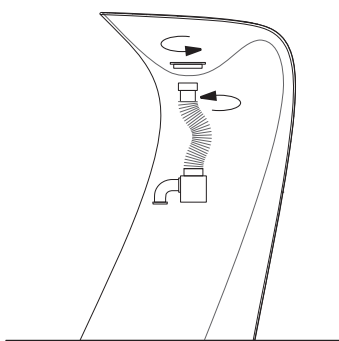


PAGLIETTA PER LA PULIZIA
ABRASIVE SPONGE FOR CLEANING



INSTALLAZIONE CENTROSTANZA / SCARICO A PAVIMENTO

HOW TO INSTALL THE WASHBASIN / FLOOR WASTE-PIPE

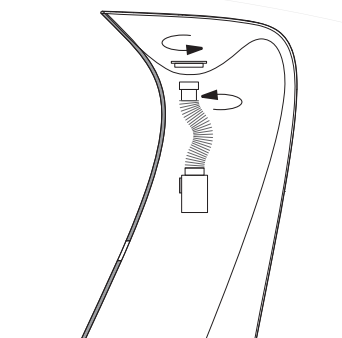
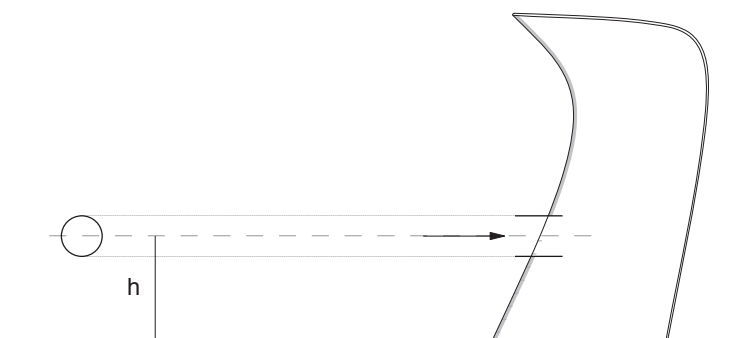


1. SDRAIARE IL LAVABO SUL PAVIMENTO E INSTALLARE IL SIFONE. DURANTE IL PROCESSO, PER EVITARE SCHEGGIATURE AGLI ANGOLI, SI CONSIGLIA DI APPOGGIARLO SU UN FOGLIO DI CARTONE. FISSARE LA PILETTA AL SIFONE FLESSIBILE. LAY DOWN THE WASHBASIN TO INSTALL THE SIPHON. TAKE CARE OF USING A CARDBOARD SHEET TO AVOID SPLINTERING THE WASHBASIN. CONNECT THE DRAIN TO THE SIPHON.
2. RIALZANDO IL LAVABO, COLLEGARE IL SIFONE ALLA BRAGA DI SCARICO A PAVIMENTO. CONNECT THE SIPHON TO THE FLOOR DRAINING PIPE WHEN YOU LIFT UP THE WASHBASIN.
3. SOLLEVARE IL LAVABO SU UN LATO E SILICONARE LA BASE DEL LAVABO PRIMA DI APPOGGIARLO A PAVIMENTO; TOGLIERE IL SILICONE IN ECCESSO. USE SILICONE TO SEAL THE BASE OF THE WASHBASIN; TAKE AWAY THE SILICONE IN EXCESS.
4. INSTALLARE LA RUBINETTERIA A PAVIMENTO. INSTALL THE FLOOR TAP.

MADE IN ITALY



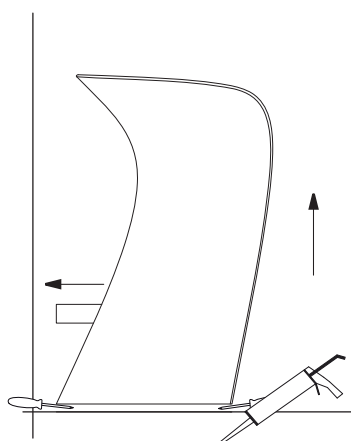
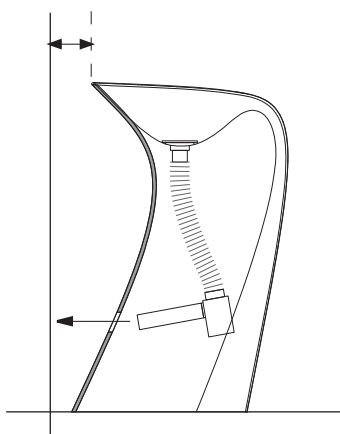
INSTALLAZIONE A PARETE / SCARICO A MURO HOW TO INSTALL THE WASHBASIN / WALL WASTE-PIPE



1. MISURARE L'ALTEZZA DELLO SCARICO A MURO (H). MEASURE THE WALL DRAINING HIGHT (H).

2. FORARE CON LA FRESA A TAZZA DIAMETRO 50 MM IL RETRO DEL LAVABO IN CORRISPONDEZA DELL'ALTEZZA DELLO SCARICO A PARETE. OPEN A HOLE OF 50 MM OVER THE BACK SIDE, KEEPING THE SAME HIGHT OF THE WALL DRAINING.

3. FISSARE IL SIFONE FLESSIBILE ALLA PILETTA CONNECT THE DRAIN TO THE SIPHON.



4. FISSARE UN TUBO CROMATO AL SIFONE, E SPINGERLO ALL'ESTERNO DEL LAVABO. POSIZIONARE IL LAVABO ALLA DISTANZA DESIDERATA DAL MURO. CONNECT A METAL TUBE TO THE SIPHON AND PULL IT OUTSIDE THE WASHBASIN. PLACE THE WASHBASIN AT THE SELECTED DISTANCE FROM THE WALL.

5. UTILIZZANDO DEI CUNEI (TIPO 2 CACCIAVITI) SOLLEVARE IL LAVABO QUANTO BASTA PER POSIZIONARE IL SILICONE ALLA BASE; TOGLIERE I SUPPORTI E IL SILICONE IN ECCESSO. FISSARE IL TUBO CROMATO ALLO SCARICO A PARETE. LIFT THE WASHBASIN USING 2 LEVERS (FOR EXAMPLE 2 SCREWDRIVERS) TO PUT THE SILICONE ON THE BASE OF WASHBASIN; TAKE AWAY THE LEVERS AND THE SILICONE IN EXCESS. CONNECT THE TUBE TO THE WALL DRAINING.

6. INSTALLARE LA RUBINETTERIA A MURO. INSTALL THE WALL TAP.

CARATTERISTICHE USO E MANUTENZIONE CHARACTERISTICS, USE AND MAINTENANCE

IL LAVABO È PRODOTTO CON MATERIALE COMPATTO IN TUTTO SPESSORE E NON POROSO, PIACEVOLE AL TATTO "EFFETTO SOFT TOUCH". LA QUALITÀ TECNICA DEL MATERIALE IMPIEGATO PER LA PRODUZIONE DEL LAVABO INTEGRANDOSI ALL'ESTETICA DELL'ALTO DESIGN MADE IN ITALY RENDE IL PROGETTO PREGIATO NEL SUO GENERE, DI FATTI GRAZIE ALLA COMPATTEZZA DEL MATERIALE, IN CASO DI GRAFFI, È POSSIBILE RIPRISTINARE LA SUA SUPERFICIE SEMPLICEMENTE INTERVENENDO CON SPUGNETTE O ALTRI PRODOTTI ABRASIVI ESISTENTI IN COMMERCIO.

THE WASHBASIN IS MADE IN A COMPACT AND NOT POROUS MATERIAL, PLEASANT TO THE TOUCH. THE HIGH QUALITY OF THIS MATERIAL INTEGRATES TO THE GOOD "MADE IN ITALY" DESIGN, GIVING THIS PROJECT VALUABLE. IN CASE OF SCRATCHES YOU CAN RE-ESTABLISH THE COMPACT SURFACE USING ABRASIVE SPONGE OR OTHER ABRASIVE PRODUCTS.

CONSIGLI PER LA PULIZIA CLEANING ADVICES

LAVARE, PER LA PULIZIA QUOTIDIANA, LA SUPERFICIE CON ACQUA E SAPONE O QUALSIASI TIPO DI DETERGENTE COMUNI, MEGLIO SE ABRASIVI. PER RIMUOVERE LE MACCHIE PIÙ OSTINATE E ALONI SI CONSIGLIA UNA SOLUZIONE DI VARECHINA LIQUIDA O IN GEL. È IMPORTANTE RISCIAQUARE CON ACQUA E FARE ASCIUGARE O UTILIZZARE UN PANNO DI COTONE O PELLE DI DAINO ANCHE SINTETICA. È IMPORTANTE EVIDENZIARE CHE LA PULIZIA COSTANTE ASSICURA IL MANTENIMENTO DELLA SUA BELLEZZA.

FOR DAILY CLEANING, WASH THE SURFACE WITH WATER AND ABRASIVE DETERGENT. TO REMOVE HARD STAINS OR HALOS, USE LIQUID OR GEL BLEACH. IT'S ESSENTIAL TO WASH WITH WATER, DRY AND USE A COTTON CLOTH OR A DEER-SYNTHETIC SKIN. A DAILY CLEANING ASSURE THE PRESERVATION OF ITS BEAUTY.

RIMOZIONE MACCHIE OSTINATE GRAFFI E BRUCIATURE REMOVAL OF HARD STAINS, SCRATCHES AND BURNINGS

IL LAVABO PRODOTTO CON UN MATERIALE OMOGENEO, LIEVI ABRASIONI, PICCOLE BRUCIATURE, TAGLI, GRAFFI, MACCHIE OSTINATE, POSSONO ESSERE ELIMINATE CON L'UTILIZZO DELLA SPUGNA ABRASIVA MODELLO SCOTCH- BRITE® (MARCHIO 3M) E O UN COMUNE PULITORE ABRASIVO. LEVIGARE LA SUPERFICIE DIFETTATA, SE IL DIFETTO PERSISTE SI PUÒ UTILIZZARE CARTA ABRASIVA MOLTO FINE.

LIGHT ABRASIONS, LITTLE BURNINGS, CUTTINGS, SCRATCHES OR HARD STAINS CAN BE REMOVED WITH AN ABRASIVE SPONGE LIKE SCOTCH- BRITE® OR A COMMON ABRASIVE DETERGENT. SMOOTH THE SURFACE, IF NECESSARY USE A FINE ABRASIVE PAPER.