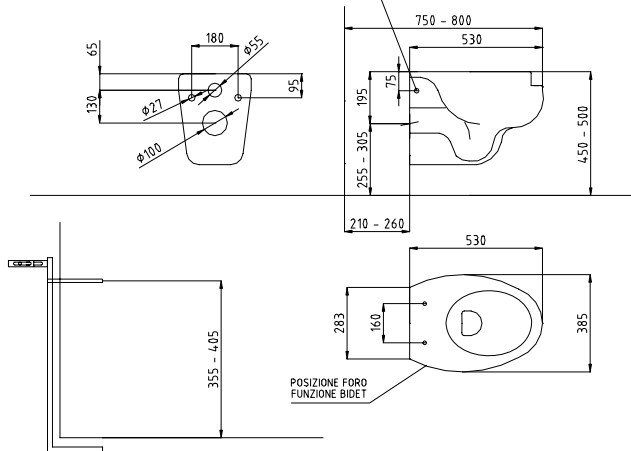


## SCHEDA TECNICA PRODOTTO

### DISEGNO TECNICO

EVENTUALE INGRESSO ACQUA PER FUNZIONE BIDET (ART. 460-A-B)



460-A		
A pavimento	NO	
Sospeso	SI	
Manoblocco	NO	
Scarico	A parete	
Ingenbri (Lunghezza x Larghezza) (mmxmm)	530 x 385	
Altezza (mm)	360	Per disabili fissare con seduta a 450-500 mm dal piano di calpestio
Apertura frontale	SI	
Ø carico (mm)	55	
altezza carico (mm)	385 - 435	interasse carico-scarico 130 mm
Ø scarico (mm)	100	
altezza scarico	255 - 305	
Carico cassetta		
Funzione bidet	Disponibile nel Mod. 461-A-B	Lato destro rispetto alla parte posteriore del vaso
Interasse fori fissaggio sedile	160	
Sedile	Art. 431	Con apertura frontale e coperchio
Staffa per fissaggio a muro	Art. 461	
Cassetta solo incassata o parete attrezzata, il carico entra dal muro. Per posizionamento conforme a normativa disabili utilizzare una parete attrezzata o una sporgenza nella parete, larghezza circa 400 mm, lunghezza 220 - 270 mm, altezza minima 950 mm		

### FOTO



FAMIGLIA PRODOTTO: SANITARI

**CODICE: 460-A E 460-A-B**

**DESCRIZIONE:**

460-A: Vaso sospeso con apertura frontale.

460-A-B: Vaso sospeso con apertura frontale e funzione bidet.

**PRESTAZIONI:**

Conforme alla norma EN 997:2003. Capacità di scarico 6 litri.

**CERTIFICAZIONI:**

Certificazione TUV di sistema UNI EN ISO 9001:2001.

Dichiarazione di conformità CE alla Direttiva Europea 89/106/CEE per i Prodotti da

Costruzione: Nuove normative per il settore bagno.

Norme di riferimento: EN 997:2003.

### CARATTERISTICHE PRODOTTO:

Vaso sospeso con apertura frontale. Applicabile a parete oppure se destinato ad utenti disabili, ad un prolungamento della parete contenente la cassetta o ad una parete attrezzata. E' possibile applicare anche il sedile rialzato Art.510.

Il modello 460-A-B è dotato inoltre del foro per la funzione bidet, completo di raccordo ad espansione con filettatura 3/8" maschio.

### FISSAGGIO (INSTALLAZIONE):

- Utilizzare le apposite staffe da murare, Art. 461
- Per favorire l'utilizzo da parte di persone disabili o con difficoltà motorie mantenere l'altezza della seduta a 45-50 cm dal piano di calpestio e seguire le indicazioni legislative.

### MANUTENZIONE:

- Controllare periodicamente il corretto fissaggio del vaso.
- Pulire con acqua e sapone o altri prodotti adatti; evitare prodotti aggressivi o abrasivi. Asciugare con un panno morbido.

### COMPOSIZIONE PRODOTTO -

### MATERIALI -

### TRATTAMENTI:

TOLLERANZE GENERALI ±5 % SU TUTTE LE QUOTE

Vaso	Vitreous china	Smaltato
SOLO PER 460-A-B: Raccordo ad espansione	Ottone, Gomma	
ACCESSORI NON COMPRESI NELLA CONFEZIONE:		
Sedile 430-A; 435-A	Legno, Poliestere	
Cerniere	Ottone	Cromato
Staffe	Fe 360, Lamiera.	Ferro zincato.

### CONFEZIONE DEL PRODOTTO:

Imballo in scatola di cartone 625 x 440 x 562 mm / Imballo su bancale per pezzi multipli.  
Peso: 13 kg

I dati riportati non possono essere ritenuti vincolanti. Thermomat Saniline SRL si riserva il diritto di apportare modifiche tecniche ed estetiche senza nessun preavviso.

ST\_PRODOTTO: 460-A - 460-B

APPROVATO  
R.T.

REV.01 DEL 13/09/2011

**THERMOMAT SANILINE SRL**

Via M. Curie, 7 - 46030 Cerese di Virgilio (Mantova) ITALY

Tel. + 39 0376 44 84 28 - Fax. +39 0376 44 86 15

[www.thermomat.com](http://www.thermomat.com) - e-mail: [info@thermomat.com](mailto:info@thermomat.com)

