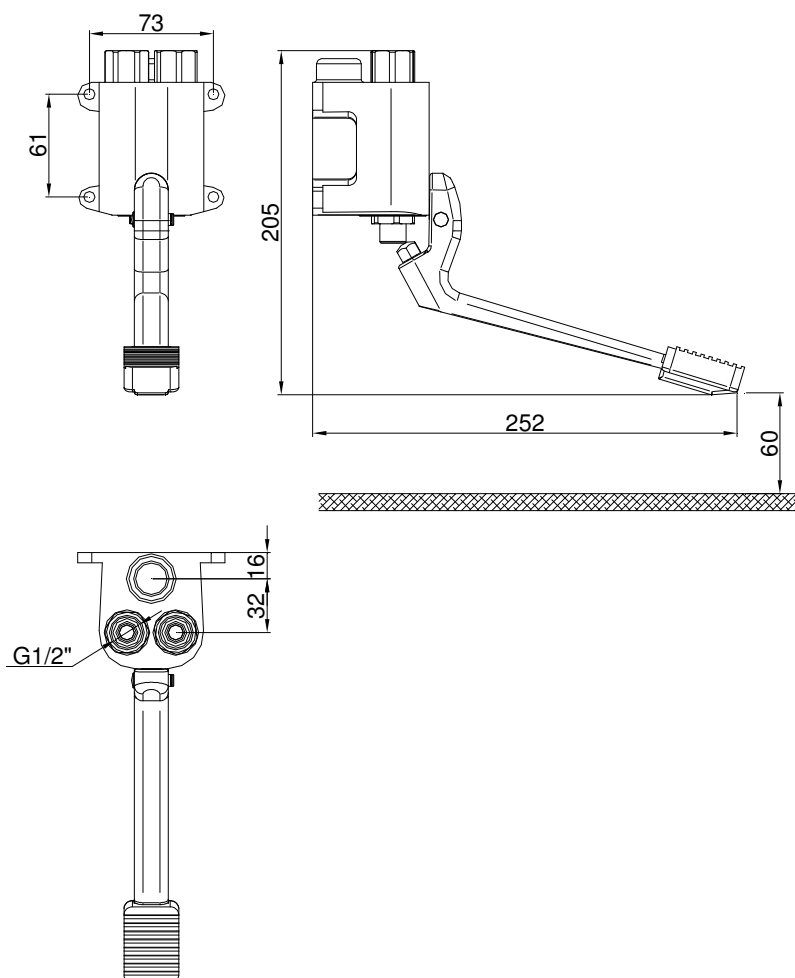
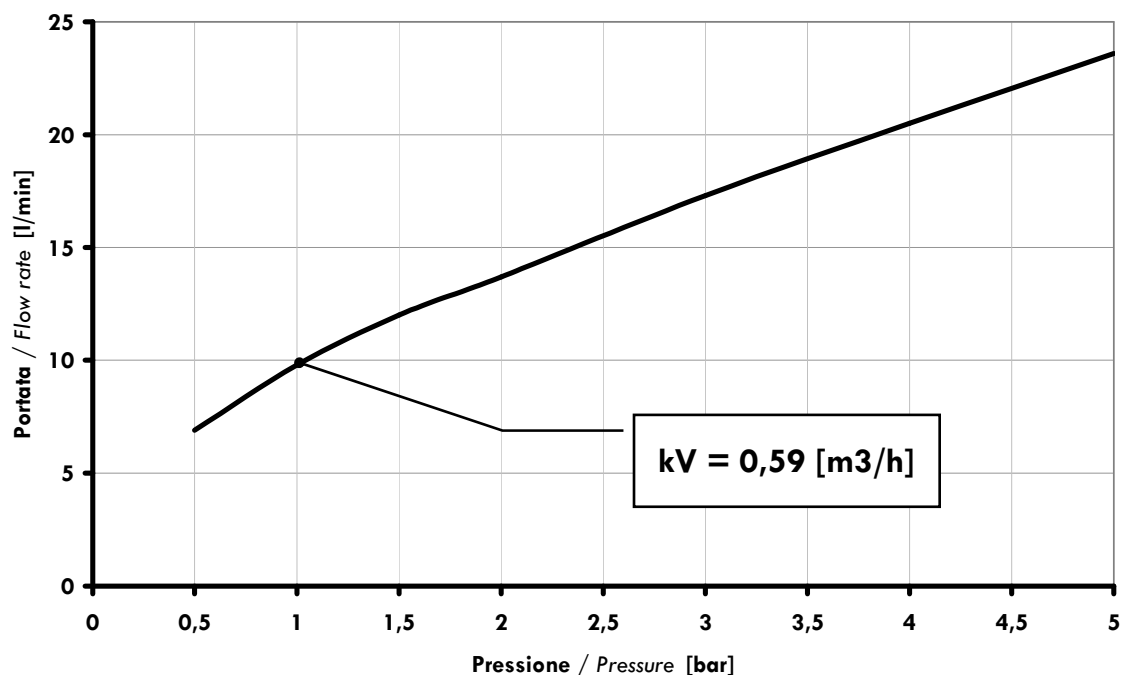


ARTICOLO / Item
Artículo / Article

02072/90

- Miscelatore progressivo monopedale per montaggio a parete.
- Foot operated progressive mixer, wall mounted type .
- Grifo mezclador monopedal progresivo mural.
- Mitigeur progressive à une pédale, fixation murale.





CARATTERISTICHE FUNZIONALI / OPERATING CHARACTERISTICS / CARACTERÍSTICAS FUNCIONALES / CARACTÉRISTIQUES FONCTIONNELLES	
Pressione di alimentazione Operating pressure Presión de alimentación Pression d'utilisation	Min 0.5 max 8 [bar]
Temperatura di alimentazione Water inlet temperature Temperatura de alimentación Température d'alimentation	5 – 70 [°C]