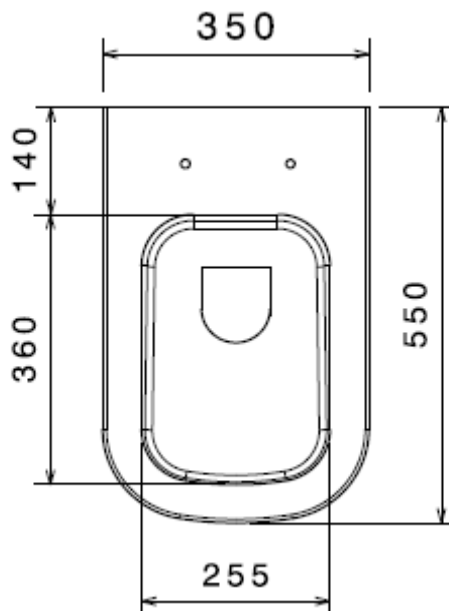
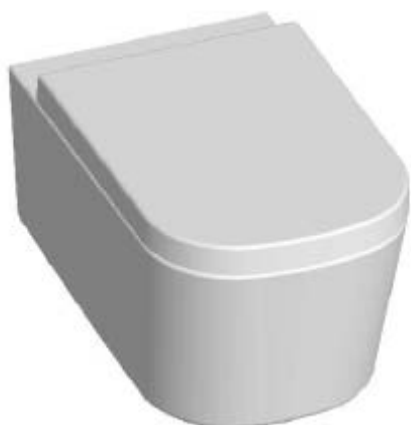
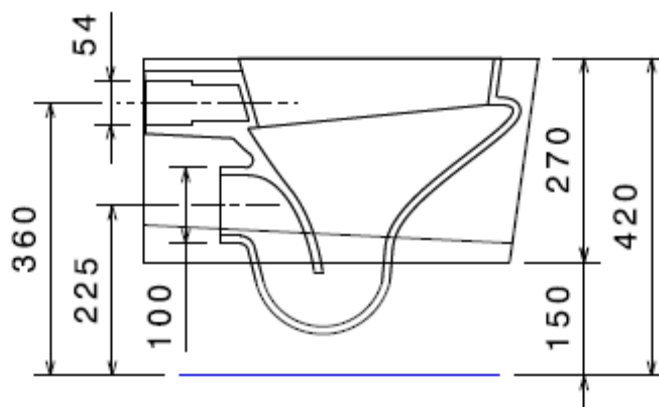
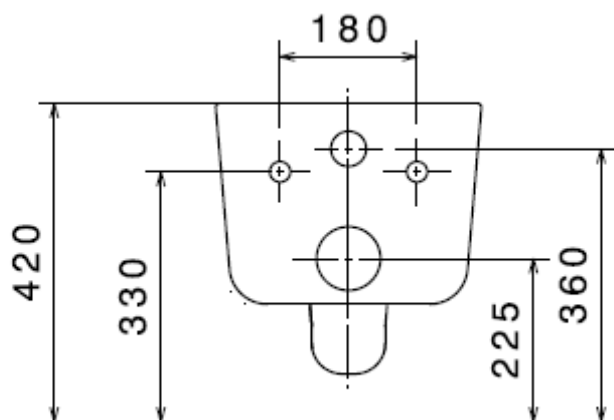


Art. 5411 Vaso sospeso Meg



Peso Kg 22



Volume nominale di scarico 5 litri

Galassia S.p.A.

Zona Industriale Loc. Pantalone
01030 Corchiano (VT) - Italia
www.ceramicagalassia.com

Tel. +39 0761 573134
Fax +39 0761 573458
info@ceramicagalassia.com

REA. CCIAA/VT 64114
COD. FISC. E NUM. ISCR. REG. IMPRESE 00322850561
EXPORT/VT 00737 P. IVA 00322850561 - CAP. SOC. € 1.347.896,00 LV.