

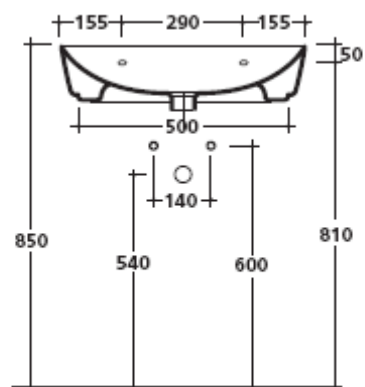
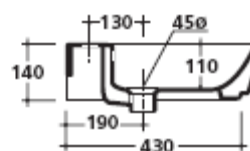
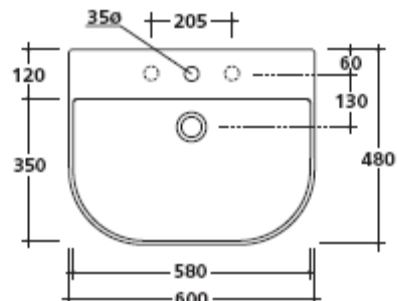
## Art. 5208

**Lavabo cm 60 monoforo predisposto tre fori,  
da appoggio.**

*Laid-on washbasin cms 60, one-hole,  
pre-arranged three holes.*

*Lavabo cm 60 de apoyo 1 orificio  
(premarcado 3 orificios).*

Kg. 16



## Galassia S.p.A.

Zona Industriale Loc. Pantalone  
01030 Corchiano (VT) - Italia  
[www.ceramicagalassia.com](http://www.ceramicagalassia.com)

Tel. +39 0761 573134  
Fax +39 0761 573458  
[info@ceramicagalassia.com](mailto:info@ceramicagalassia.com)

R.E.A. CCIAA VT 64114  
COD. FISC. E NUM. ISCR. REG. IMPRESE 00322850561  
EXPORTVT 00737 P. IVA 00322850561 - CAP. SOC. € I.347.896,00 I.V.