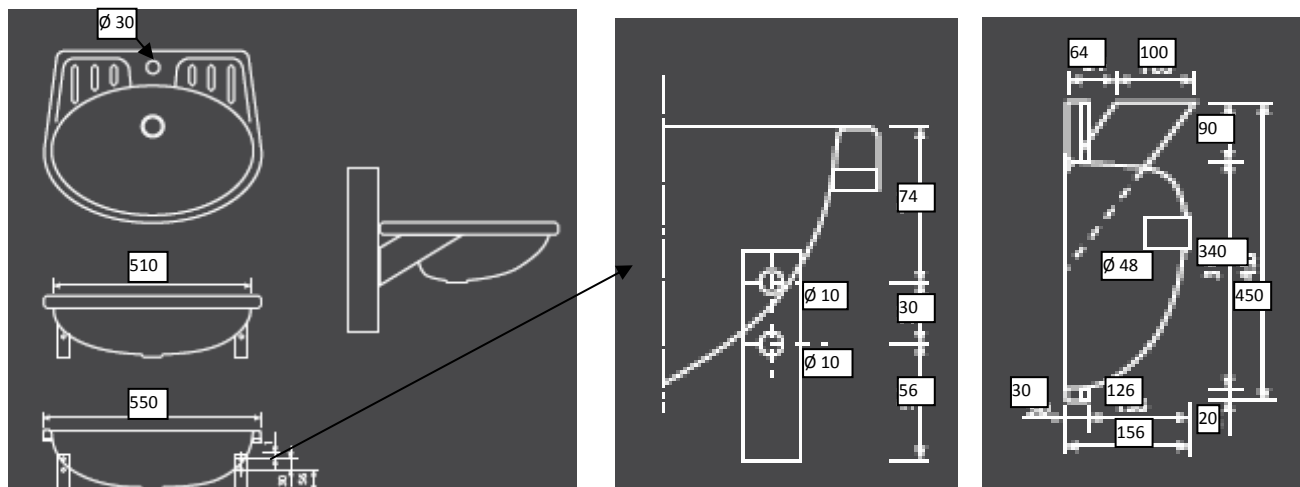


SCHEMA TECNICA PRODOTTO

DISEGNO TECNICO



FOTO



FAMIGLIA PRODOTTO: SANITARI IN ACCIAIO INOX

CODICE: 2010

DESCRIZIONE:

Lavabo a conchiglia.

PRESTAZIONI:

CERTIFICAZIONI:

Certificazione TUV di sistema UNI EN ISO 9001:2000.

CARATTERISTICHE PRODOTTO:

Lavabo a conchiglia con mensole incorporate, foro rubinetto $\varnothing 30$ mm e foro troppo pieno, completo di raccordo per il fissaggio della piletta. Le mensole sono saldate al corpo lavabo. Fissaggio a muro tramite tasselli, non inclusi. In acciaio inox AISI 304 completamente satinato. I bordi esterni sono ripiegati all'interno per evitare possibili lesioni contro il filo della lamiera. Adatto ad ambienti professionali o pubblici (ambienti ospedalieri, aziende di produzione o trattamento alimentare, ecc.), ad ambienti in cui sono richiesti il massimo della resistenza anche contro possibili atti vandalici ed il massimo della praticità, ad ambienti a rischio (carceri, istituti protetti, ecc.), ad ambienti ad alto traffico (stazioni ferroviarie, aeroporti, metropolitane, ecc.) e ovunque ci sia bisogno di coniugare praticità, resistenza e facilità di pulizia.

Il raccordo adattatore per la piletta consente di utilizzare pilette standard da 1"1/4 senza saltarello. E' composto da un tubo corrugato bianco L=320 mm, un inserto per foro troppo pieno con parte a vista in ABS cromato, una ghiera cromata, 2 guarnizioni, un corpo adattatore cromato.

FISSAGGIO (INSTALLAZIONE):

- Fissare a muro tramite tasselli adeguati (non inclusi).
- Scegliere i tasselli adeguati in funzione del tipo di muratura.

MANUTENZIONE:

- Controllare periodicamente il corretto fissaggio del lavabo.
- Pulire con acqua e sapone o altri prodotti adatti; evitare prodotti aggressivi, corrosivi e abrasivi. Non utilizzare prodotti contenenti cloro, acido cloridrico o suoi derivati, altri acidi o basi anche se diluiti. Asciugare con un panno morbido.

COMPOSIZIONE PRODOTTO –

MATERIALI -

TRATTAMENTI:

N° 1	Lavabo a conchiglia completo di staffe	Lamiera acciaio inox AISI 304, sp 10/10 (lavabo), sp 15/10 (staffe)	Satinato
------	--	---	----------

CONFEZIONE DEL PRODOTTO:

Imballo in scatola di cartone 465 x 486 x 170 mm.
Peso: 4,2 kg

I dati riportati non possono essere ritenuti vincolanti. Thermomat Saniline SRL si riserva il diritto di apportare modifiche tecniche ed estetiche senza nessun preavviso.

ST. PRODOTTO: 2010

APPROVATO
R.T.

REV.00 DEL 25/09/09

THERMOMAT SANILINE SRL

Via M. Curie, 7 – 46030 Cerese di Virgilio (Mantova) ITALY

Tel. + 39 0376 44 84 28 – Fax. +39 0376 44 86 15

www.thermomat.com – e-mail: info@thermomat.com

