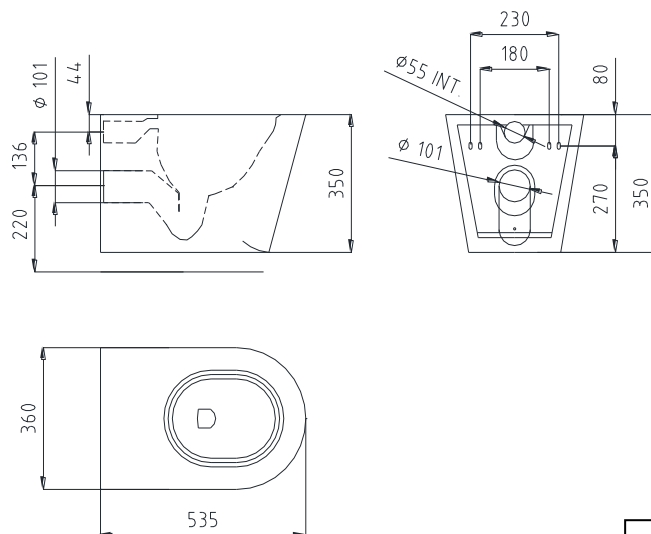


Thermomat

SCHEDA TECNICA PRODOTTO

DISEGNO TECNICO



Dimensioni: 535x360x350 mm

FOTO



FAMIGLIA PRODOTTO: SANITARI IN ACCIAIO INOX

CODICE: 2054

DESCRIZIONE:
Vaso sospeso carenato.

PRESTAZIONI:

CERTIFICAZIONI:

Certificazione TUV di sistema UNI EN ISO 9001:2008.
Conforme alla norma EN 997.

CARATTERISTICHE PRODOTTO:

Vaso sospeso carenato in acciaio inox AISI 304 satinato spessore 1,5 mm. Scarico a parete, carico orizzontale o verticale, lavaggio su tutto il perimetro del vaso, viti anti vandalo. Conforme alla norma EN 997 per scarico di 6 litri d'acqua. Diametro di carico \varnothing 55 mm, diametro di scarico \varnothing 101 mm. Adatto ad ambienti professionali o pubblici (ambienti ospedalieri, aziende di produzione o trattamento alimentare, ecc.), ad ambienti in cui sono richiesti il massimo della resistenza anche contro possibili atti vandalici ed il massimo della praticità, ad ambienti a rischio (carceri, istituti protetti, ecc.), ad ambienti ad alto traffico (stazioni ferroviarie, aeroporti, metropolitane, ecc.) e ovunque ci sia bisogno di coniugare praticità, resistenza e facilità di pulizia.

FISSAGGIO (INSTALLAZIONE):

- Fissare a parete tramite tasselli adeguati in base al tipo di muratura.

MANUTENZIONE:

- Controllare periodicamente il corretto fissaggio del vaso.
- Pulire con acqua e sapone o altri prodotti adatti; evitare prodotti aggressivi, corrosivi e abrasivi. Non utilizzare prodotti contenenti cloro, acido cloridrico o suoi derivati, altri acidi o basi anche se diluiti. Asciugare con un panno morbido.

COMPOSIZIONE PRODOTTO –

MATERIALI -

TRATTAMENTI:

N° 1 Vaso sospeso Lamiera acciaio inox AISI 304, spessore 15/10

Satinato

CONFEZIONE DEL PRODOTTO:

Imballo in base alle necessità.
Peso: 12 kg

I dati riportati non possono essere ritenuti vincolanti. Thermomat Saniline SRL si riserva il diritto di apportare modifiche tecniche ed estetiche senza nessun preavviso.

ST PRODOTTO: 2054

APPROVATO
R.T.

REV.00 DEL 25/09/09

THERMOMAT SANILINE SRL

Via M. Curie, 7 – 46030 Cerese di Virgilio (Mantova) ITALY
Tel. + 39 0376 44 84 28 – Fax. +39 0376 44 86 15
www.thermomat.com – e-mail: info@thermomat.com

