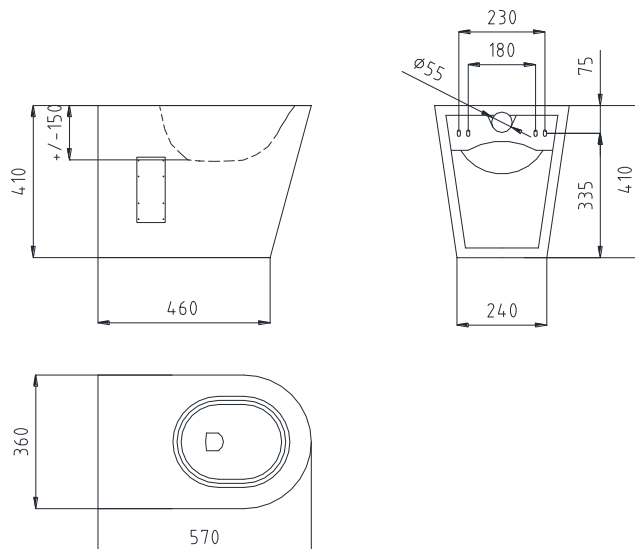
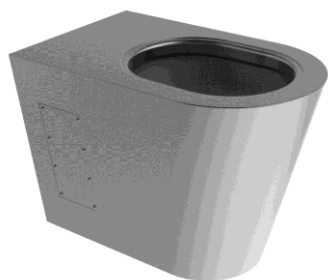


## SCHEDA TECNICA PRODOTTO

### DISEGNO TECNICO



### FOTO



**FAMIGLIA PRODOTTO:** SANITARI IN ACCIAIO INOX

**CODICE:** 2045

**DESCRIZIONE:**  
Bidet carenato a pavimento.

**PRESTAZIONI:**

**CERTIFICAZIONI:**

Certificazione TUV di sistema UNI EN ISO 9001:2008.  
Conforme alla norma EN 14528.

### CARATTERISTICHE PRODOTTO:

Bidet carenato a pavimento. In acciaio inox AISI 304 satinato, spessore 1,5 mm. Adatto ad ambienti professionali o pubblici (ambienti ospedalieri, aziende di produzione o trattamento alimentare, ecc.), ad ambienti in cui sono richiesti il massimo della resistenza anche contro possibili atti vandalici ed il massimo della praticità, ad ambienti a rischio (carceri, istituti protetti, ecc.), ad ambienti ad alto traffico (stazioni ferroviarie, aeroporti, metropolitane, ecc.) e ovunque ci sia bisogno di coniugare praticità, resistenza e facilità di pulizia. Dotato di sifone e di piletta da 1"  $\frac{1}{4}$ . Foro per miscelatore  $\varnothing$  35 mm. Viteria antivandalo. Conforme alla norma EN 14528.

### FISSAGGIO (INSTALLAZIONE):

- Fissare a pavimento tramite tasselli (non inclusi).
- Scegliere i tasselli adeguati in funzione del tipo di muratura.

### MANUTENZIONE:

- Controllare periodicamente il corretto fissaggio del bidet.
- Pulire con acqua e sapone o altri prodotti adatti; evitare prodotti aggressivi, corrosivi e abrasivi. Non utilizzare prodotti contenenti cloro, acido cloridrico o suoi derivati, altri acidi o basi anche se diluiti. Asciugare con un panno morbido.

### COMPOSIZIONE PRODOTTO –

### MATERIALI -

### TRATTAMENTI:

N° 1	Bidet a pavimento	Lamiere acciaio inox AISI 304, 15/10	Satinato
------	-------------------	--------------------------------------	----------

### CONFEZIONE DEL PRODOTTO:

Imballo in scatola di cartone 600 x 400 x 450 mm.  
Peso: 10 kg (senza imballo)

I dati riportati non possono essere ritenuti vincolanti. Thermomat Saniline SRL si riserva il diritto di apportare modifiche tecniche ed estetiche senza nessun preavviso.

ST PRODOTTO: 2045

APPROVATO  
R.T.

REV.01 DEL 25/02/13

**THERMOMAT SANILINE SRL**  
Via M. Curie, 7 – 46030 Cerese di Virgilio (Mantova) ITALY  
Tel. + 39 0376 44 84 28 – Fax. +39 0376 44 86 15  
[www.thermomat.com](http://www.thermomat.com) – e-mail: info@thermomat.com

