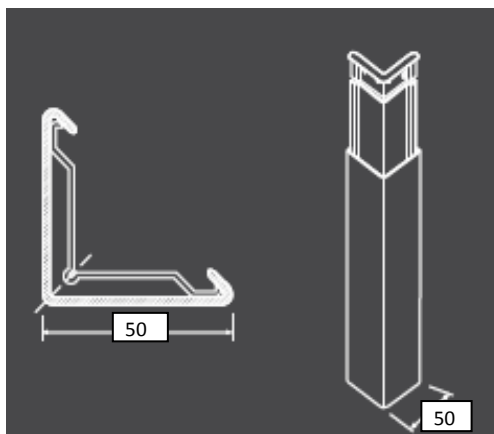
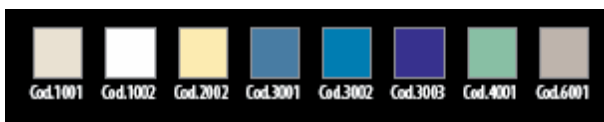


SCHEDA TECNICA PRODOTTO

DISEGNO TECNICO



Colori disponibili:



FOTO



FAMIGLIA PRODOTTO: PARACOLPI E PARASPIGOLI

CODICE: RP050

DESCRIZIONE: Paraspigolo verticale con ala di 50 mm.

PRESTAZIONI MECCANICHE:

CERTIFICAZIONI:

Certificazione TUV di sistema UNI EN ISO 9001:2000.

CARATTERISTICHE PRODOTTO:

Composto da un profilo in alluminio estruso al quale si applica un profilo in policarbonato antiurto. Spessore 2,5 mm. Completo di terminali di chiusura in policarbonato autoestinguente. Fissaggio a muro tramite tasselli. Nessun componente contiene PVC. Il policarbonato è un materiale ignifugo, presenta una infiammabilità in Classe I secondo la norma UNI 9177 (autoestinguente) e un'emissione di fumi in classe F2 secondo la normativa ANFORM 15/101 ovvero non emette fumi opachi o tossici in caso di incendio, al contrario del PVC. La superficie è gofrata antigraffio e la massa interamente colorata e resistente alla disinfezione chimica e meccanica. Il policarbonato è dotato di maggiore flessibilità e resistenza ai raggi UV rispetto al PVC garantendo una maggiore durata nel tempo. Rapido e facile da installare.

FISSAGGIO (INSTALLAZIONE):

- Fissare il profilo in alluminio a muro tramite tasselli adeguati.
- Applicare il profilo in policarbonato e i terminali di chiusura.

MANUTENZIONE:

- Controllare periodicamente il corretto fissaggio degli accessori
- Effettuare una adeguata pulizia con acqua e sapone, non utilizzare prodotti abrasivi o corrosivi.

COMPOSIZIONE PRODOTTO – MATERIALI – TRATTAMENTI:

N° -	Profilo a muro	Alluminio	Estruso
N° -	Profilo esterno	Policarbonato	
N° -	Terminale di chiusura	Policarbonato	

CONFEZIONE DEL PRODOTTO:

Imballo in pluriball.
Peso: - kg
Dimensioni e peso in base alla quantità.

I dati riportati non possono essere ritenuti vincolanti. Thermomat Saniline SRL si riserva il diritto di apportare modifiche tecniche ed estetiche senza nessun preavviso.

ST_PRODOTTO: RP050	APPROVATO R.T.
REV.00 DEL 25/09/09	

THERMOMAT SANILINE SRL
Via M. Curie, 7 – 46030 Cerese di Virgilio (Mantova) ITALY
Tel. + 39 0376 44 84 28 – Fax. +39 0376 44 86 15
www.thermomat.com – e-mail: info@thermomat.com

