

Dino

Parete doccia con porta girevole
Pivoting door

Parete doccia con sistema di apertura girevole per installazione in nicchia. Abbinata alla Parete fissa di profondità **DN-F** forma una cabina doccia ad angolo

Pivoting door - niche. Combined with DN-F can compose corner shower enclosures



CARATTERISTICHE FEATURES

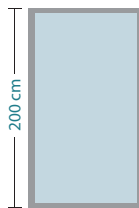
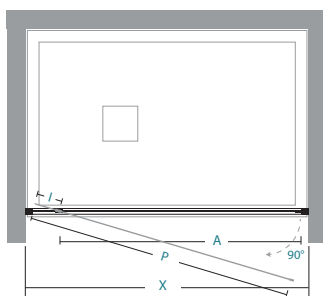
Altezza 200 cm
Vetro temperato di sicurezza 4 mm
Profili in alluminio anodizzato o verniciato
Prodotto reversibile
Profilo maniglia in finitura

*200 cm high
Tempered glass 4 mm thick
Profiles in anodized aluminium or coloured aluminium
Reversible product
Handle profile*

INFO TECNICHE TECHNICAL INFORMATION

Set trattamento Neverdrop® NON incluso
Decografie su vetro NON realizzabili
Regolazione del fuori squadra a parete
Estensibilità totale 6 cm (3 cm per lato)
Profilo di allungamento 3 cm in finitura a richiesta
Chiusura magnetica
Sistema di apertura girevole con perni integrati ai profili orizzontali superiore ed inferiore

*Neverdrop® set NOT included
Screen decoprintings NOT available
Adjustment of out of square walls
Total extension 6 cm (3 cm each side)
Extension profile 3 cm on demand
Magnetic closing system
Outward opening with pivots fitted in the top/bottom profile*



misure standard Standard measures

X	A	P	I					nr. □	Kg max
66-72	45	46	12					1	21
71-77	50	51	12					1	22
76-82	55	56	12					1	23
81-87	60	61	12					1	24
86-92	57	58	20					1	25
94-100	59	60	26					1	27

ATTENZIONE/NOTE: ATTENTION/WARNING:

Abbinabile a due **DN-F** per formare una cabina doccia a 3 lati

Can be combined with 2 panels DN-F to compose 3 sides shower enclosures

Set trattamento Neverdrop®
Neverdrop® set

Codice / Code €
36A010004

Profilo di allungamento 3 cm
Extension profile 3 cm

Codice / Code €
35A080200

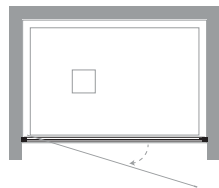
Sigillante SPARTAN®
SPARTAN® sealing

Codice / Code €
36B010010

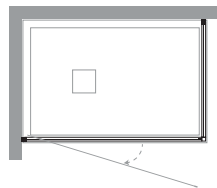
ordinabile dal / available from 25/09/2017

INSTALLAZIONI PREVISTE: ALLOWED INSTALLATIONS:in nicchia *niche*

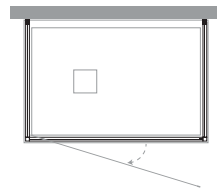
DN-PGI

ad angolo *corner*

DN-PGI + DN-F

a tre lati *with three sides*

DN-PGI + DN-F + DN-F

**DN-PGI**PER INSTALLAZIONE IN NICCHIA, AD ANGOLO O A TRE LATI
FOR NICHE, CORNER OR 3 SIDES INSTALLATION**misure standard Standard measures**

Codice Code	Estensibilità Extension	finiture profili profiles finishing	30	Trasparente Clear	34	Stampato C
13P030070	66-72	bianco ral 9010 Tbrill®	■		■	
13P030075	71-77	bianco ral 9010 Tbrill®				
13P030080	76-82	bianco ral 9010 Tbrill®	■		■	
13P030085	81-87	bianco ral 9010 Tbrill®				
13P030090	86-92	bianco ral 9010 Tbrill®	■		■	
13P030100	94-100	bianco ral 9010 Tbrill®				

misure speciali special measures

Codice Code	su misura bespoke	finiture profili profiles finishing	30	Trasparente Clear	34	Stampato C
13P039001	50 < X < 60	bianco ral 9010 Tbrill®				
13P039001	61 < X < 80	bianco ral 9010 Tbrill®				
13P039001	81 < X < 100	bianco ral 9010 Tbrill®				

ⓘ Ordini per cabine doccia speciali inoltrati senza relativo disegno non verranno prodotti
Orders for special shower enclosures without related drawing will not be processed

ⓘ La variazione dell'altezza nelle misure speciali non comporta variazioni di prezzo
Special products: any change in height does not imply additional costs

misure speciali special measures		Disponibilità Availability	
IN ALTEZZA E/O IN LARGHEZZA IN HEIGHT AND/OR IN WIDTH			
Altezza max Largh. min. Largh. max	Max height Min width Max width	200 cm 50 cm 100 cm	■ STOCK STOCK

Ricambi Spare parts	174
Scheda rilievo misure Measures form	158
Profili speciali Special sizes profiles	166
Accessori Accessories	171

Dino

Parete doccia fissa di profondità Fixed side panel

Parete doccia fissa di profondità. Abbinata a tutte le pareti **DN-PSC, DN-PSC2, DN-ASC, DN-PSO, DN-PGI, DN-PSA2, DN-GI, DN-T38, DN-T55** forma cabine doccia ad angolo o a tre lati

*Fixed side panel. Can be combined with **DN-PSC, DN-PSC2, DN-ASC, DN-PSO, DN-PGI, DN-PSA2, DN-GI, DN-T38, DN-T55** to compose 2 or 3 sides shower enclosures*



CARATTERISTICHE FEATURES

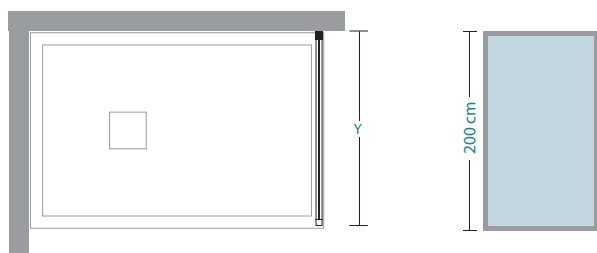
Altezza 200 cm
Vetro temperato di sicurezza 4 mm
Profili in alluminio anodizzato o verniciato
Prodotto reversibile

*200 cm high
Tempered glass 4 mm thick
Profiles in anodized aluminium or coloured aluminium
Reversible product*

INFO TECNICHE TECHNICAL INFORMATION

Set trattamento Neverdrop® NON incluso
Decografie su vetro NON realizzabili
Regolazione del fuori squadra a parete
Estensibilità totale 3 cm
Profilo angolare di giunzione in finitura incluso
Profilo di allungamento 3 cm in finitura a richiesta

*Neverdrop® set NOT included
Screen decoprintings NOT available
Adjustment of out of square walls
Total extension 3 cm
Corner connection profile included
Extension profile 3 cm on demand*



misure standard Standard measures

Y										nr.	Kg max
67-70										1	18
72-75										1	19
77-80										1	20
82-85										1	21
87-90										1	22
97-100										1	25
117-120										1	29

Set trattamento Neverdrop®
Neverdrop® set

Codice / Code €
36A010004

Profilo di allungamento 3 cm
Extension profile 3 cm

Codice / Code €
35A080200

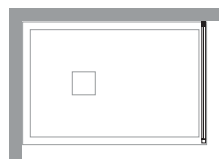
Sigillante SPARTAN®
SPARTAN® sealing

Codice / Code €
36B010010

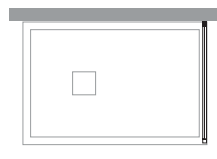
ordinabile dal / available from 25/09/2017

INSTALLAZIONI PREVISTE: ALLOWED INSTALLATIONS:ad angolo *corner*

(*)

a tre lati *with three sides*

(*)



(*) Abbinabile alle pareti **DN-PSC, DN-PSC2, DN-ASC, DN-PSO, DN-PGI, DN-PSA2, DN-GI, DN-T38, DN-T55** per formare cabine doccia ad angolo o a tre lati
 (*) *Can be combined with DN-PSC, DN-PSC2, DN-ASC, DN-PSO, DN-PGI, DN-PSA2, DN-GI, DN-T38, DN-T55 to compose 2 or 3 sides shower enclosures*

DN-F

PER INSTALLAZIONE AD ANGOLO O A TRE LATI
 FOR CORNER OR 3 SIDES INSTALLATION

misure standard Standard measures

Codice Code	Estensibilità Extension	finiture profili profiles finishing	30	Trasparente Clear	34	Stampato C
13F010070	67-70	bianco ral 9010 Tbrill®	■		■	
13F010075	72-75	bianco ral 9010 Tbrill®	■		■	
13F010080	77-80	bianco ral 9010 Tbrill®	■		■	
13F010085	82-85	bianco ral 9010 Tbrill®	■		■	
13F010090	87-90	bianco ral 9010 Tbrill®	■		■	
13F010100	97-100	bianco ral 9010 Tbrill®				
13F010120	117-120	bianco ral 9010 Tbrill®				

misure speciali special measures

Codice Code	su misura bespoke	finiture profili profiles finishing	30	Trasparente Clear	34	Stampato C
13F019001	12 < Y < 60	bianco ral 9010 Tbrill®				
13F019001	61 < Y < 80	bianco ral 9010 Tbrill®				
13F019001	81 < Y < 100	bianco ral 9010 Tbrill®				
13F019001	101 < Y < 120	bianco ral 9010 Tbrill®				

! Ordini per cabine doccia speciali inoltrati senza relativo disegno non verranno prodotti
 Orders for special shower enclosures without related drawing will not be processed

! La variazione dell'altezza nelle misure speciali non comporta variazioni di prezzo
 Special products: any change in height does not imply additional costs

misure speciali special measures		Disponibilità Availability	
IN ALTEZZA E/O IN LARGHEZZA IN HEIGHT AND/OR IN WIDTH			
Altezza max Largh. min. Largh. max	Max height Min width Max width	200 cm 12 cm 120 cm	■ STOCK STOCK

Ricambi Spare parts	174
Scheda rilievo misure Measures form	158
Profili speciali Special sizes profiles	166
Accessori Accessories	171

Materiali e finiture - *Components & finishings*

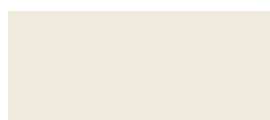
PROFILI PROFILES

ANODIZZATI
ANODIZED



24 Tbrill®

* VERNICIATI
COATED



20 BIANCO RAL 9010

Materiali e finiture - *Components & finishings*

VETRI FLOAT, SATINATI, STAMPATI, SERIGRAFATI E ACRILICO
FLOAT GLASS, SATIN GLASS, OBSCURE GLASS, SCREEN DECOPRINTINGS AND ACRYL



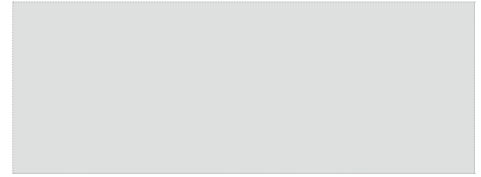
30 *Trasparente*
30 *Clear*



34 *Stampato C*
34 *Obscure Glass*

RICHIEDENTE
APPLICANT / CLIENT

.....
.....
.....



TIMBRO / CUSTOMER'S SEAL / TAMPON

MODELLO **DINO : DN-PGI**
MODEL / MODELE

ALTEZZA
HEIGHT / HAUTEUR

COLORE
COLOUR / COULEUR

..... MM.

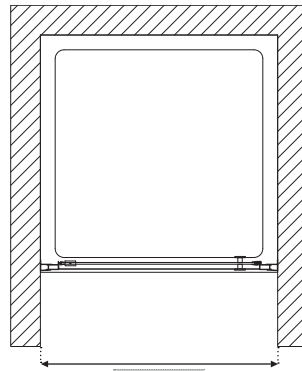
LASTRA
GLASS / VERRE



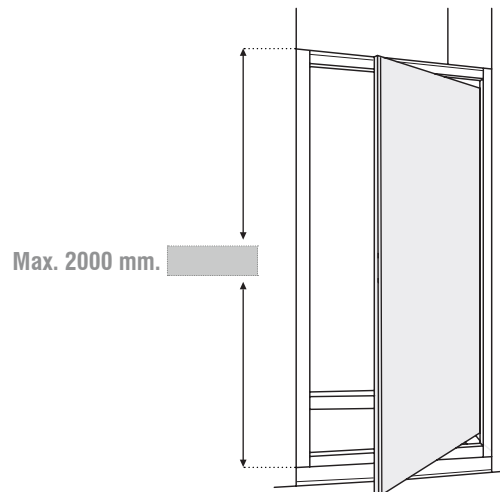
NOTE / NOTES / NOTES

.....
.....
.....

←REV→ REVERSIBILE / REVERSIBLE / REVERSIBLE



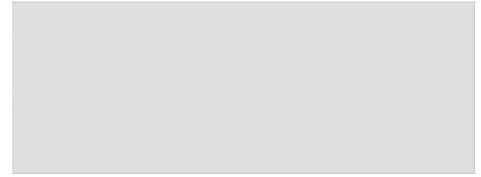
Max. 1000/Min. 500 mm.



Max. 2000 mm.

RICHIEDENTE
APPLICANT / CLIENT

.....
.....
.....



TIMBRO / CUSTOMER'S SEAL / TAMPON

MODELLO **DINO : DN-F**
MODEL / MODELE

ALTEZZA
HEIGHT / HAUTEUR

.....

COLORE
COLOUR / COULEUR

LASTRA
GLASS / VERRE

.....



INSTALLAZIONE
INSTALLATION / TYPE D'INSTALLATION

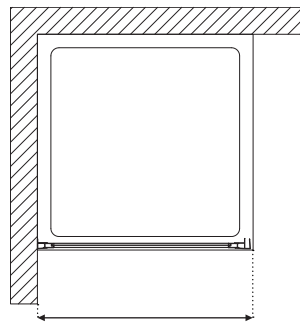
A PAVIMENTO
FLOOR INSTALLATION
SUR LE SOL

SU PIATTO DOCCIA
SHOWER TRAY INSTALLATION
SUR RECEVEUR

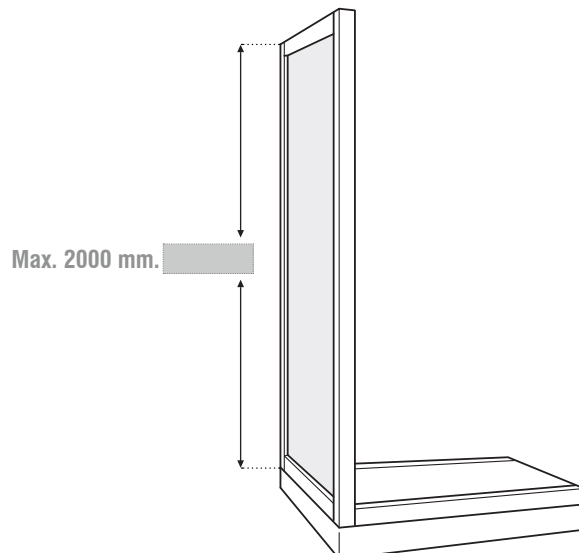
NOTE / NOTES / NOTES

.....
.....
.....

←REV→ **REVERSIBILE** / REVERSIBLE / REVERSIBLE



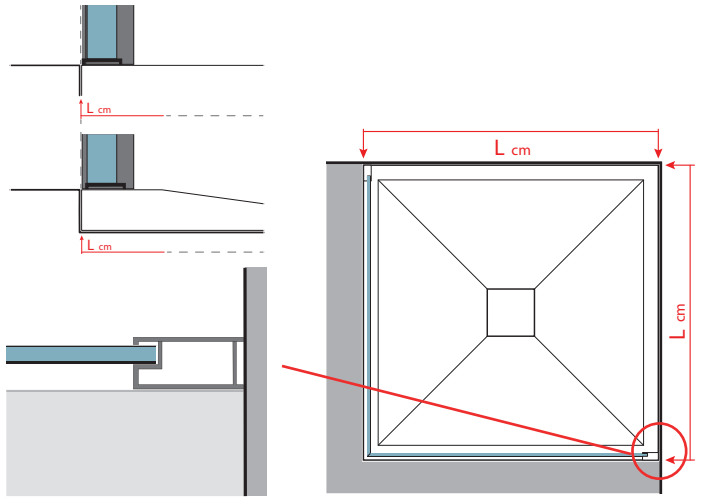
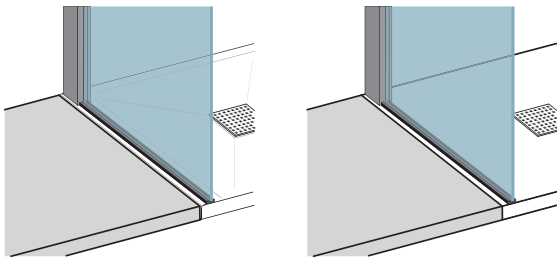
Max. 1200/Min. 120 mm.



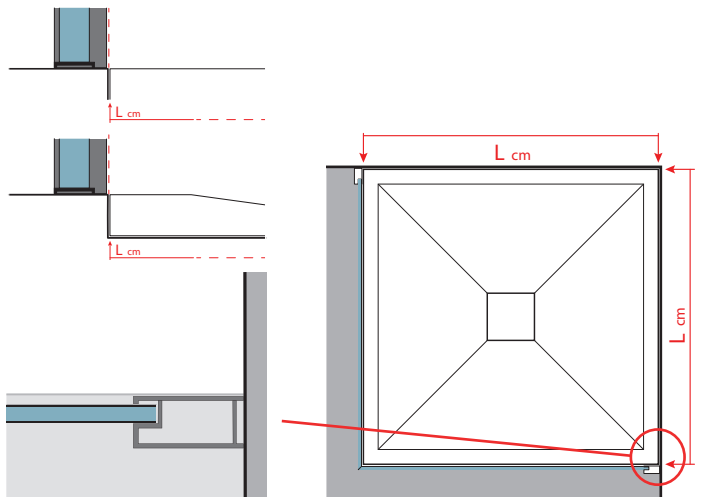
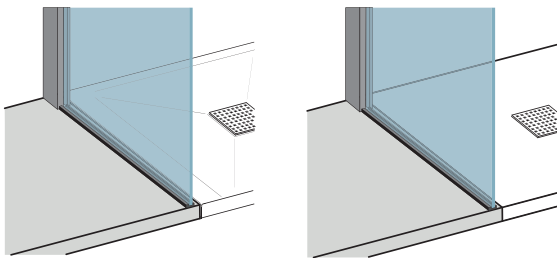
Max. 2000 mm.

TIPOLOGIA D'INSTALLAZIONE A PAVIMENTO O SU PIATTO DOCCIA INCASSATO A FILO PAVIMENTO
FLOOR INSTALLATION / MONTAGE AU SOL

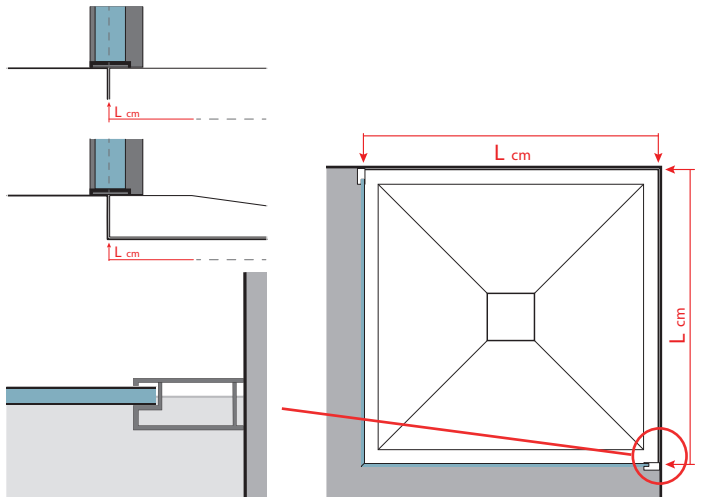
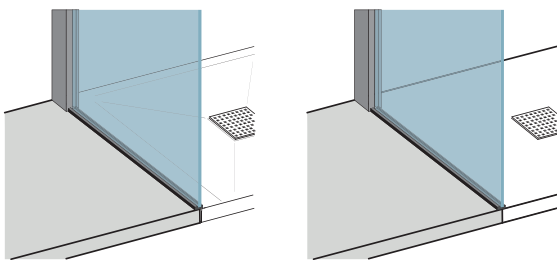
PROFILO ALL'INTERNO DELLO SPAZIO DOCCIA
PROFILE INSIDE THE SHOWER AREA
PROFILÉ INTÉRIEUR À L'ESPACE DOUCHE



PROFILO ALL'ESTERNO DELLO SPAZIO DOCCIA
PROFILE OUTSIDE THE SHOWER AREA
PROFILÉ EXTÉRIEUR À L'ESPACE DOUCHE



FUGA A MEZZERIA DEL VETRO
GLASS OVER THE TILEGROUT
VERRE AU DESSUS DU JOINT



DICHIARAZIONE DI PRESTAZIONE

DoP N.

(pagina 1 di 2)

1. Codice di identificazione unico del prodotto-tipo:

codici prodotto che iniziano con **identificano le pareti doccia della serie**

2. Numero di tipo, lotto, serie o qualsiasi altro elemento che consenta l'identificazione del prodotto da costruzione ai sensi dell'articolo 11, paragrafo 4:

SE:

con deroga agli articoli speciali ai sensi dell'articolo 5/a riportato in calce ()*

3. Uso o usi previsti del prodotto da costruzione, conformemente alla relativa specifica tecnica armonizzata, come previsto dal fabbricante:

Igiene personale (PH)

4. Nome, denominazione commerciale registrata o marchio registrato e indirizzo del fabbricante ai sensi dell'articolo 11, paragrafo 5:

T.D.A. S.r.l., via Circonvallazione, 1 - 25020 San Gervasio Bresciano (BS) ITALY

Email: info@tda.it - Sito Web: www.tda.it

5. Se opportuno, nome e indirizzo del mandatario il cui mandato copre i compiti cui all'articolo 12, paragrafo 2:

Non applicabile

6. Sistema o sistemi di valutazione e verifica della costanza della prestazione del prodotto da costruzione di cui all'allegato V:

Sistema 4

7. Nel caso di una dichiarazione di prestazione ad un prodotto da costruzione che rientra nell'ambito di applicazione di una norma armonizzata:

Definizione dei tipi di prodotto e controllo degli stabilimenti di produzione da parte del fabbricante.

8. Nel caso di una dichiarazione di prestazione relativa ad un prodotto da costruzione per il quale è stata rilasciata una valutazione tecnica europea:

Non applicabile

DICHIARAZIONE DI PRESTAZIONE

DoP N.

(pagina 2 di 2)

9. Prestazione dichiarata

Caratteristiche essenziali	Prestazione	Norma armonizzata
Pulibilità	Superato	EN 14428+ A1:2008
Caratteristica di rottura	Superato	
Durata	Superato	

10. La prestazione del prodotto di cui al punto 1 e 2 è conforme alla prestazione dichiarata di cui al punto 9.

Si rilascia la presente dichiarazione di prestazione sotto la responsabilità esclusiva del fabbricante di cui al punto 4.

T.D.A. s.r.l.
San Gervasio Bresciano

Firmato il fabbricante



(*)

Deroghe alla redazione della dichiarazione di prestazione

Il prodotto da costruzione sia fabbricato in un unico esemplare o su specifica del committente in un processo non in serie a seguito di una specifica ordinazione e installato in una singola ed identificata opera di costruzione da parte di un fabbricante che è responsabile della sicurezza dell'incorporazione del prodotto da costruzione nelle opere di costruzione, conformemente alle normative nazionali applicabili e sotto la responsabilità dei soggetti incaricati della sicurezza dell'esecuzione delle opere di costruzione designati ai sensi delle normative applicabili.

DICHIARAZIONE DI PRESTAZIONE

DoP N.

(pagina 1 di 2)

1. Codice di identificazione unico del prodotto-tipo:

codici prodotto che iniziano con **identificano le pareti doccia della serie**

2. Numero di tipo, lotto, serie o qualsiasi altro elemento che consenta l'identificazione del prodotto da costruzione ai sensi dell'articolo 11, paragrafo 4:

SE:

con deroga agli articoli speciali ai sensi dell'articolo 5/a riportato in calce ()*

3. Uso o usi previsti del prodotto da costruzione, conformemente alla relativa specifica tecnica armonizzata, come previsto dal fabbricante:

Igiene personale (PH)

4. Nome, denominazione commerciale registrata o marchio registrato e indirizzo del fabbricante ai sensi dell'articolo 11, paragrafo 5:

T.D.A. S.r.l., via Circonvallazione, 1 - 25020 San Gervasio Bresciano (BS) ITALY

Email: info@tda.it - Sito Web: www.tda.it

5. Se opportuno, nome e indirizzo del mandatario il cui mandato copre i compiti cui all'articolo 12, paragrafo 2:

Non applicabile

6. Sistema o sistemi di valutazione e verifica della costanza della prestazione del prodotto da costruzione di cui all'allegato V:

Sistema 4

7. Nel caso di una dichiarazione di prestazione ad un prodotto da costruzione che rientra nell'ambito di applicazione di una norma armonizzata:

Definizione dei tipi di prodotto e controllo degli stabilimenti di produzione da parte del fabbricante.

8. Nel caso di una dichiarazione di prestazione relativa ad un prodotto da costruzione per il quale è stata rilasciata una valutazione tecnica europea:

Non applicabile

DICHIARAZIONE DI PRESTAZIONE

DoP N.

(pagina 2 di 2)

9. Prestazione dichiarata

Caratteristiche essenziali	Prestazione	Norma armonizzata
Pulibilità	Superato	EN 14428+ A1:2008
Caratteristica di rottura	Superato	
Durata	Superato	

10. La prestazione del prodotto di cui al punto 1 e 2 è conforme alla prestazione dichiarata di cui al punto 9.

Si rilascia la presente dichiarazione di prestazione sotto la responsabilità esclusiva del fabbricante di cui al punto 4.

T.D.A. s.r.l.
San Gervasio Bresciano

Firmato il fabbricante



(*)

Deroghe alla redazione della dichiarazione di prestazione

Il prodotto da costruzione sia fabbricato in un unico esemplare o su specifica del committente in un processo non in serie a seguito di una specifica ordinazione e installato in una singola ed identificata opera di costruzione da parte di un fabbricante che è responsabile della sicurezza dell'incorporazione del prodotto da costruzione nelle opere di costruzione, conformemente alle normative nazionali applicabili e sotto la responsabilità dei soggetti incaricati della sicurezza dell'esecuzione delle opere di costruzione designati ai sensi delle normative applicabili.

DECLARATION OF PERFORMANCE

DoP N.

(page 1 di 2)

1. Unique identification code of the product type:

The product codes that begin with identify the range of shower walls

2. Type, batch or serial number or any other element allowing identification of the construction product as required under Article 11 (4):

IF:

Notwithstanding Articles with special pursuant to Article 5 / a quoted below ()*

3. Intended use or uses of the construction product, in accordance with the applicable harmonized technical specification, as foreseen by the manufacturer:

Personal hygiene (PH)

4. Name, registered trade mark and contact address of the manufacturer as required pursuant Article 11 (5):

T.D.A. S.r.l., via Circonvallazione, 1 - 25020 San Gervasio Bresciano (BS) ITALY

Email: info@tda.it - Web Site: www.tda.it

5. Where applicable, name and contact address of the authorised representative whose mandate covers the tasks specified in Article 12 (2)

Not applicable

6. System or system of assessment and verification of constancy of performance of the construction product as set out in Annex V:

System 4

7. In case of the declaration of performance concerning a construction product covered by a harmonised standard:

Determination of product type and factory production control by manufacturer

8. In case of the declaration of performance concerning a construction product for which a European Technical Assessment has been used:

Not applicable

DECLARATION OF PERFORMANCE

DoP N.

(page 2 di 2)

9. Declared performance:

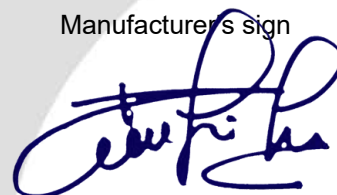
Essential Characteristics	Performance	Harmonized Standard
Cleanability	Pass	EN 14428+ A1:2008
Impact resistance/shatter properties	Pass	
Durability	Pass	

10. The performance of the product identified in points 1 and 2 is in conformity with the declared performance in point 9.

This declaration of performance is issued under the sole responsibility of the manufacturer identified in point 4.

T.D.A. s.r.l.
San Gervasio Bresciano

Manufacturer's sign



(*)

Derogations from drawing up a declaration of performance

The construction product is individually manufactured or custom-made in a non series process in response to a specific order, and installed in a single identified construction work, by a manufacturer who is responsible for the safe incorporation of the product into the construction works, in compliance with the applicable national rules and under the responsibility of those responsible for the safe execution of the construction works designated under the applicable national rules.

DECLARATION OF PERFORMANCE

DoP N.

(page 1 di 2)

1. Unique identification code of the product type:

The product codes that begin with identify the range of shower walls

2. Type, batch or serial number or any other element allowing identification of the construction product as required under Article 11 (4):

IF:

Notwithstanding Articles with special pursuant to Article 5 / a quoted below ()*

3. Intended use or uses of the construction product, in accordance with the applicable harmonized technical specification, as foreseen by the manufacturer:

Personal hygiene (PH)

4. Name, registered trade mark and contact address of the manufacturer as required pursuant Article 11 (5):

T.D.A. S.r.l., via Circonvallazione, 1 - 25020 San Gervasio Bresciano (BS) ITALY

Email: info@tda.it - Web Site: www.tda.it

5. Where applicable, name and contact address of the authorised representative whose mandate covers the tasks specified in Article 12 (2)

Not applicable

6. System or system of assessment and verification of constancy of performance of the construction product as set out in Annex V:

System 4

7. In case of the declaration of performance concerning a construction product covered by a harmonised standard:

Determination of product type and factory production control by manufacturer

8. In case of the declaration of performance concerning a construction product for which a European Technical Assessment has been used:

Not applicable

DECLARATION OF PERFORMANCE

DoP N.

(page 2 di 2)

9. Declared performance:

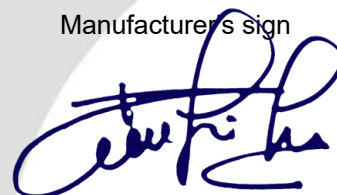
Essential Characteristics	Performance	Harmonized Standard
Cleanability	Pass	EN 14428+ A1:2008
Impact resistance/shatter properties	Pass	
Durability	Pass	

10. The performance of the product identified in points 1 and 2 is in conformity with the declared performance in point 9.

This declaration of performance is issued under the sole responsibility of the manufacturer identified in point 4.

T.D.A. s.r.l.
San Gervasio Bresciano

Manufacturer's sign



(*)

Derogations from drawing up a declaration of performance

The construction product is individually manufactured or custom-made in a non series process in response to a specific order, and installed in a single identified construction work, by a manufacturer who is responsible for the safe incorporation of the product into the construction works, in compliance with the applicable national rules and under the responsibility of those responsible for the safe execution of the construction works designated under the applicable national rules.