

KARTELL LAUFEN

Cassetta di risciacquo, alimentazione dell'acqua posteriore (al centro)



DIMENSIONI

Lunghezza	380 mm
Larghezza	160 mm
Altezza	395 mm

COLORE E FINITURA

000 Bianco

OPZIONI

971 - preimpostato su risciacquo da 5/3L litri (regolabile a 4,5/3L, 6/3L), con isolamento dalla condensa, alimentazione dell'acqua posteriore

SPEZIFICAZIONI

Cistern Kartell • LAUFEN, sanitary ceramic
EN 14055
dimensions 380 x 160 x 395 mm
Dual-Flush 6/3-l-flush, 4,5/3-l-flush
water inlet rear, 1/2" brass
matching floorstanding WC pan, order no. 824337/option 000
Special feature: with or without water condensation insulation

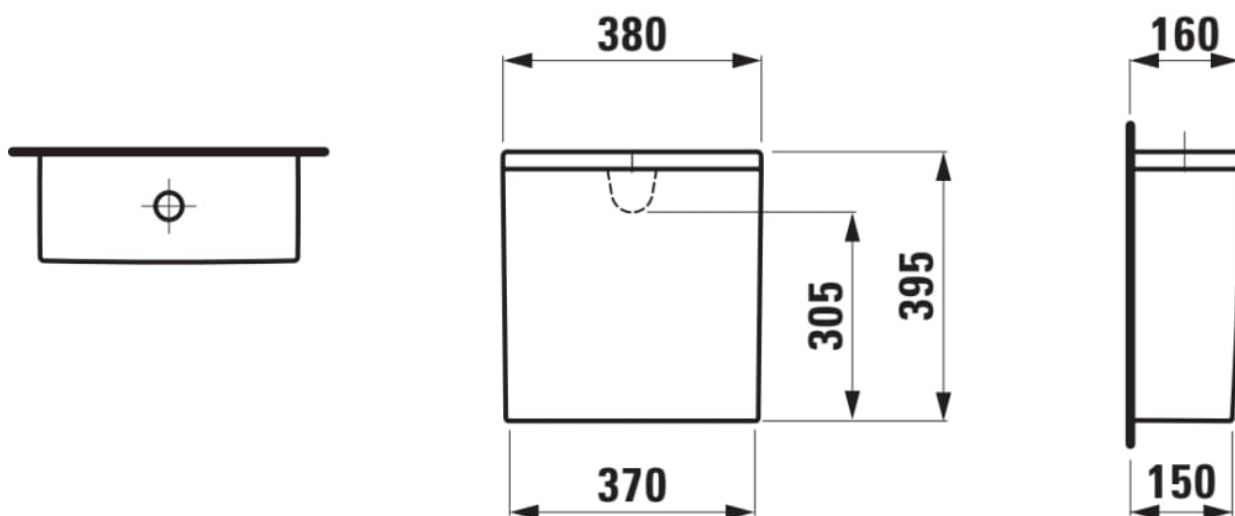
ACCESSORI DI MONTAGGIO INCLUSI

Fastening kit
Angle valve for rear water inlet
Water inlet hose

Tipo di scarico : Doppio scarico 3/4,5 litri,

Doppio scarico 3/6 litri

SCHEDA TECNICA



COMPATIBILE CON



Vaso a pavimento "rimless"
, per cassetta di risciacquo,
a cacciata, senza brida

H824337...0001



Kartell LAUFEN

Questa è la storia di un luogo di sconosciuta bellezza. Progettato per le persone, plasmato dagli elementi. Lontano dalla tua quotidianità. Ogni mattina però ti chiederai: Sono già stato qui?

