



PALOMBA COLLECTION

Lavabo a colonna

DIMENSIONI

Lunghezza	525 mm
Larghezza	400 mm
Altezza	900 mm

COLORE E FINITURA

000 Bianco

OPZIONI

104 - monoforo per rubinetteria centrale

SPEZIFICAZIONI

Freestanding washbasin LAUFEN PALOMBA COLLECTION, sanitary, ceramic, EN 31, dimensions 525 x 400 mm, asymmetric, 1 tap hole, concealed waste and overflow system, with integrated pedestal, Special feature: Surface refinement LCC (only white), Further options / accessories: without tap hole and with valve without, overflow always open, bathtubs, shower trays, furniture

ACCESSORI DI MONTAGGIO INCLUSI

Charge 104 – waste and overflow system
 Clou, order no. 891941
 Charge 109 – valve without overflow always open, order no. 895439
 Device for fixing M10, order no. 892806
 Installation set: waterinlet hose with valve,
 siphon and extensible pipe D40, order no. 894064
 Base mat, order no. 897804

ACCESSORI DI MONTAGGIO NON INCLUSO

Charge 104 – ceramic-plated vertical cover, order no. 898182
 Charge 109 – valve without overflow always open,
 with ceramic valve cover plate, order no. 898184

Asimmetrico

Configurazione foro rubinetto : 1 foro
 rubinetteria al centro

Kit di fissaggio : Incluso

Materiale : Porcellana

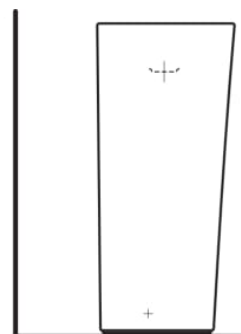
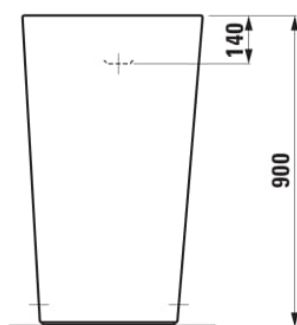
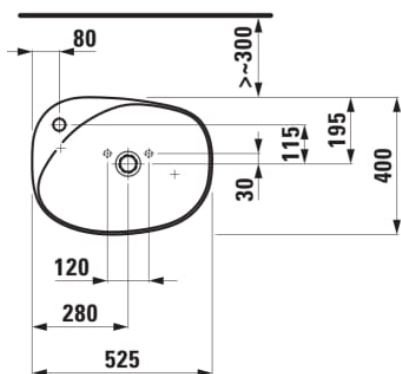
Peso netto (kg) : 45

Posizione vasca : Destra

Tipo di foro troppo pieno : Standard

Tipo di installazione : Con colonna integrata

SCHEDA TECNICA



PALOMBA COLLECTION

Il design di Palomba Collection di LAUFEN si ispira alle insenature e alle pietre levigate dall'eterno movimento dell'acqua, trasformato da mani esperte in materiale ceramico. Tutti gli elementi della collezione dialogano l'un l'altro, come tutti portano la firma della coppia di designer internazionali Ludovica e Roberto Palomba.

