

ARTICOLO / Item
Artículo / Article

0151G12

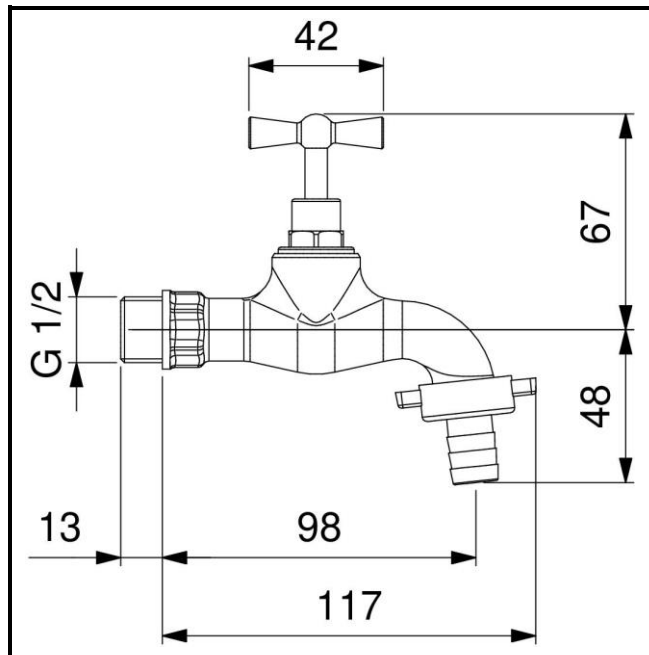
R1

Rubinetto 1/2" in ottone lucidato con portagomma e vitone classico a martellina.

Polished brass bib cock 1/2" with hose union and traditional head-work.

Grifo 1/2" en latón bruñido con portamanguera y montura tradicional.

Robinet 1/2" en laiton poli avec porte-tuyau et tête traditionnelle.



IT



COMPOSIZIONE

- Corpo in ottone lucidato
- Raccordo portagomma in ottone femmina 3/4" (removibile)

CARATTERISTICHE FUNZIONALI

- Pressione di alimentazione:** Min 1 – max 6 bar
- Pressione raccomandata:** 2 – 4 bar
- Temperatura di alimentazione:** 5 – 65 °C

EN



COMPOSITION

- Polished brass body
- Brass hose union female 3/4" (removable)

OPERATING CHARACTERISTICS

- Operating pressure:** Min 1 – max 6 bar
- Recommended pressure:** 2 – 4 bar
- Water inlet temperature:** 5 – 65 °C

ES



COMPOSICIÓN

- Cuerpo en latón bruñido
- Conexión porta- manguera en latón hembra 3/4" (desmontable)

CARACTERÍSTICAS FUNCIONALES

- Presión de alimentación:** Min 1 – max 6 bar
- Presión recomendada:** 2 – 4 bar
- Temperatura de alimentación:** 5 – 65 °C

FR



COMPOSITION

- Corps en laiton poli
- Raccord portetuyau en laiton femelle 3/4" (démontable)

CARACTÉRISTIQUES FONCTIONNELLES

- Pression d'alimentation:** Min 1 – max 6 bar
- Pression recommandé:** 2 – 4 bar
- Température d'alimentation:** 5 – 65 °C