

**ARTICOLO / Item**  
**Artículo / Article**

**0160M12**

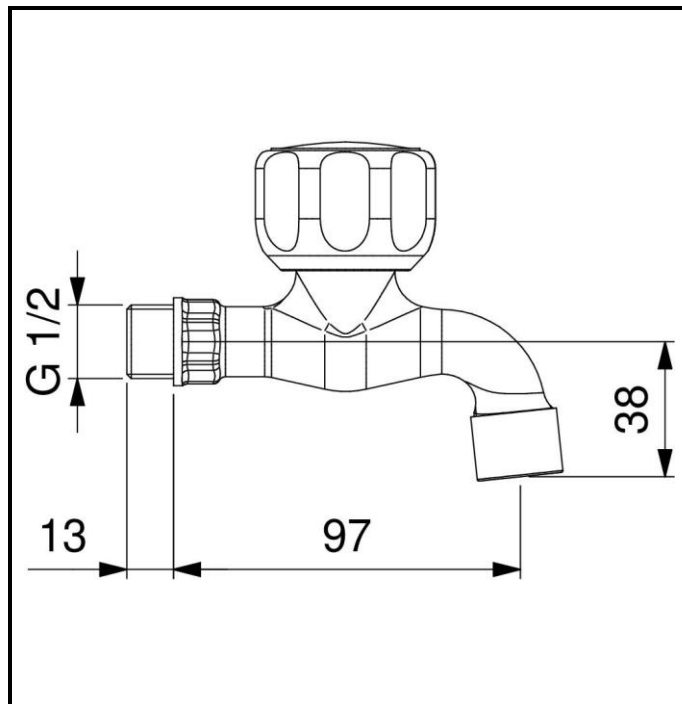
R1

Rubinetto prolungato 1/2" a parete in ottone cromato, con maniglia.

Wall mounted 1/2" chromed brass, extended tap with handle.

Grifo prolungado 1/2" en latón cromado pared.

Robinet prolongée 1/2" en chromé, mur en laiton avec poignée.



**IT** 

**COMPOSIZIONE**

- Corpo in ottone cromato
- Maniglia completa
- Vitone classico 1/2"

**CARATTERISTICHE FUNZIONALI**

**Pressione di alimentazione:** Min 1 – max 6 bar  
**Pressione raccomandata:** 2 – 4 bar  
**Temperatura di alimentazione:** 5 – 65 °C

**EN** 

**COMPOSITION**

- Chromed brass body
- Handle
- Classic headvalve 1/2"

**OPERATING CHARACTERISTICS**

**Operating pressure:** Min 1 – max 6 bar  
**Recommended pressure:** 2 – 4 bar  
**Water temperature:** 5 – 65 °C

**ES** 

**COMPOSICIÓN**

- Cuerpo en latón cromado
- Asa completa
- Montura clásica 1/2"

**CARACTERÍSTICAS FUNCIONALES**

**Presión de alimentación:** Min 1 – max 6 bar  
**Presión recomendada:** 2 – 4 bar  
**Temperatura de alimentación:** 5 – 65 °C

**FR** 

**COMPOSITION**

- Structure encastrée galvanisé antirouille
- Poignée complète
- Soupape classique

**CARACTÉRISTIQUES FONCTIONNELLES**

**Pression d'alimentation:** Min 1 – max 6 bar  
**Pression recommandé :** 2 – 4 bar  
**Temperature d'alimentation :** 5 – 65 °C