

ARTICOLO / Item
Artículo / Article / ARTIKEL

02550

VARIANTI / Other versions
Otras opciones / Autres options
Zusätzliche Varianten

02550-140

1

R1

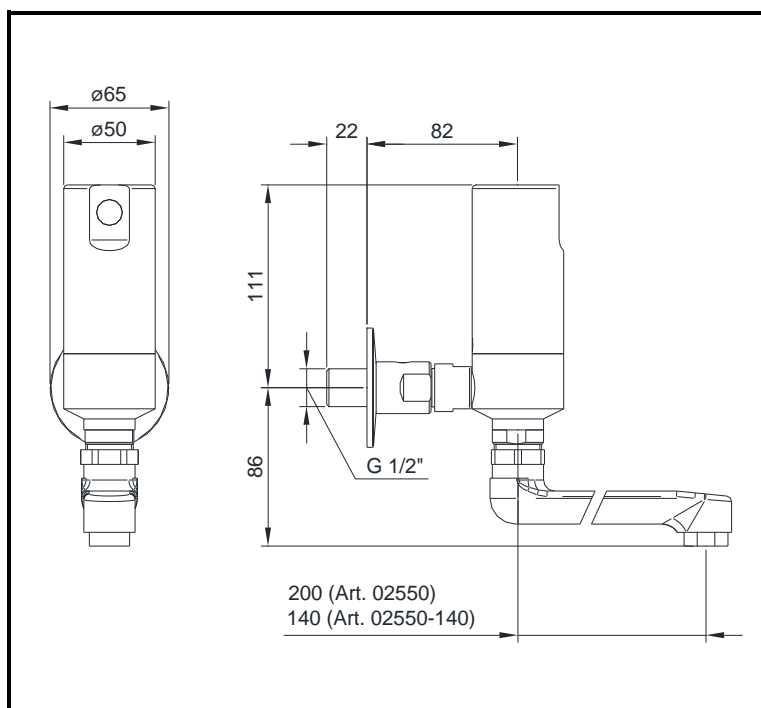
Rubinetto esterno per lavabo con comando a fotocellula.

Wall mounted electronic tap with swinging spout.

Grifo electrónico mural c/sensor a fotocélula y caño giratorio.

Robinet électronique mural avec bec tournant, á détection infrarouge.

Außenhahn für Waschbecken mit Fotozellensteuerung.



IT



COMPOSIZIONE

- Elettrovalvola bistabile 6 V (interna)
- Sensore ad infrarossi
- Batteria al litio 6 V CRP2 (interna)
- Filtro

CARATTERISTICHE FUNZIONALI

- Portata:** 6 l/min (c/limitatore di portata)
- Pressione di alimentazione:** Min 1 – max 8 bar
- Temperatura di alimentazione:** 5 – 70 °C
- Alimentazione elettrica:** Batteria al litio 6 V (inclusa)
- Durata stimata batteria:** 220.000 operazioni
- Attivazione:** Sensore ad infrarossi a rilevamento di presenza 5-8 cm
- Auto-erogazione:** Ogni 24 ore dall'ultimo utilizzo
- Blocco antivandalo:** Chiusura automatica dopo 60 secondi di erogazione continua
- Blocco batteria scarica:** Led indicatore di batteria scarica: in caso di batteria scarica il rubinetto viene bloccato chiuso

VARIANTI

- **02550-140** Con canna girevole da 140 mm **1**

EN



COMPOSITION

- Bi-stable solenoid valve 6 V (internal)
- Infra-red sensor
- 6 V CRP2 lithium battery (internal)
- Removable filter gasket

OPERATING CHARACTERISTICS

- Flow rate:** 6 l/min (w/flow regulator)
- Operating pressure:** Min 1 – max 8 bar
- Water inlet temperature:** 5 – 70 °C
- Power supply:** Lithium battery 6 V (included)
- Battery life cycles:** 220.000 cycles
- Activation:** Infra-red sensor with presence detection function 5-8 cm
- Self-opening:** Every 24 hours since the last activation
- Vandal proof safety:** Self-closing after 60 seconds of continuous flow
- Low battery safety:** Exhausted battery led indicator: in case of exhausted battery the tap is kept closed

OTHER VERSIONS

- **02550-140** With 140 mm rotating spout **1**

ES



COMPOSICIÓN

- Electroválvula biestable 6 V (interna)
- Sensor a rayos infrarrojos
- Batería al litio 6 V CRP2 (interna)
- Electroválvula biestable 6V

CARACTERÍSTICAS FUNCIONALES

Caudal:	6 l/min (c/ limitador de caudal)
Presión de alimentación:	Min 1 – max 8 bar
Temperatura de alimentación:	5 – 70 °C
Alimentación eléctrica:	Batería al litio 6 V (en dotación)
Duración estimada batería:	220.000 operaciones
Activación:	Sensor a infrarrojos a detección de presencia 5-8 cm
Auto-descarga:	Cada 24 horas desde la última utilización
Bloqueo antivandálico:	Cierre automático después de 60 segundos de descarga continua
Bloqueo batería descargada:	Led indicador de batería descargada: en caso de batería descargada el grifo se bloquea cerrado

OTRAS OPCIONES

- 02550-140 Con alimentador de red 230 V 

FR




COMPOSITION

- Solénoïde bistable 6 V (interne)
- Capteur infrarouge
- Batterie lithium 6 V CRP2 (interne)
- Filtre extractible

CARACTÉRISTIQUES FONCTIONNELLES

Débit:	6 l/min (avec limiteur de débit)
Pression d'alimentation:	Min 1 – max 8 bar
Température d'alimentation:	5 – 70 °C
Alimentation électrique:	Batterie lithium 6 V (incluse)
Durée estimée batterie:	220.000 opérations
Activation:	Capteur infrarouge à détection de présence 5-8 cm
Auto-apvisionnement:	24 heures après la dernière utilisation
Système de blocage anti-vandalisme:	Fermeture automatique après 60 sec. d'écoulement de l'eau continu
Système de blocage batterie déchargée:	Led indicateur de batterie déchargée: si la batterie est déchargée, le robinet s'arrête

AUTRES OPTIONS

- 02550-140 Avec bec rotatif de 140 mm 

DE



LIEFERUMFANG

- Bistabiles Elektroventil (intern)
- Einstellbare Temperaturbegrenzung
- 6V Lithium Batterie CRP2 (intern)
- Filter

FUNKTIONALE EIGENSCHAFTEN

Durchflußvolumen:	6 l/min (mit Begrenzung)
Zulaufdruck:	Min 1 – max 8 bar
Zulauftemperatur:	5 – 70 °C
Elektrische Spannungsversorgung:	6V Lithium Batterie
Batterielebensdauer:	220.000 Operationen
Betätigung:	Infrarotsensor mit Objekterkennung 5-8 cm
Antibakterieller Spülzyklus:	Alle 24 h nach letzter Operation
Vandalensicherung:	Automatischer Spülstop nach 60 Sekunden kontinuierlichem Spülens
Spannungsüberwachung:	Led Anzeige für Spannungsminimum der Batterie: Im Falle niedriger Spannung wird die Armatur geschlossen

Armatur konform mit UBA-Liste

VARIANTEN

- 02550-140 Mit 140mm drehbarem Auslauf 