

Articolo / Item
Artículo / Article / Artikel

02582

VARIANTI / Other versions
Otras opciones / Autres options /
Varianten

02582/R

R1

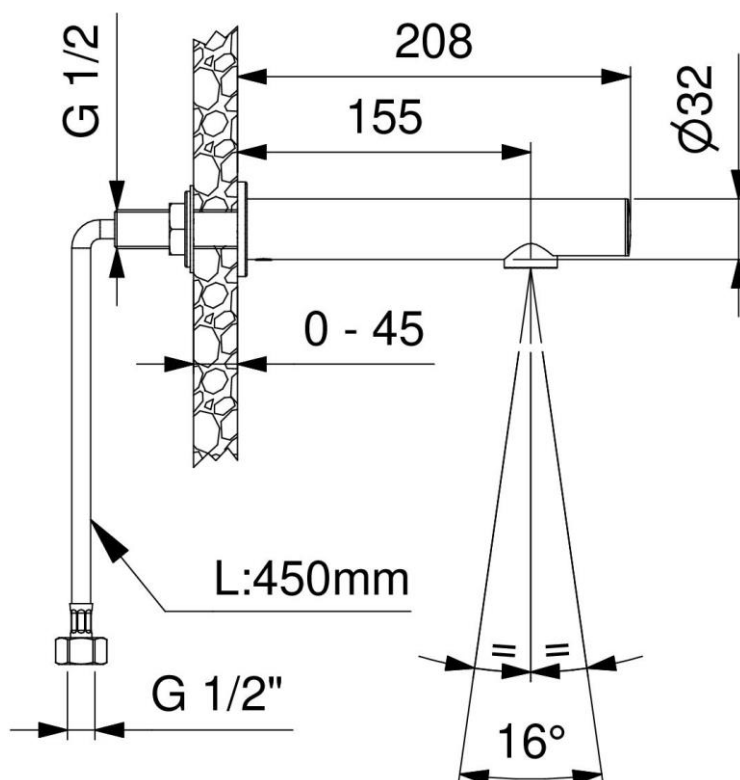
Rubinetto elettronico per lavello/lavabo per pareti in cartongesso. Alimentazione a batteria.

Electronic basin/sink mixer for plasterboard walls. Powered by battery.

Grifo electrónico lavabo/freg. para paredes de cartón piedra. Alimentación a batería.

Robinet électronique lavabo/évier pour placopâtre. Alimentation à piles.

Sensorarmatur für Spülbecken/Waschtisch für Gipskartonwand. Mit Batteriebetrieb.



IT



COMPOSIZIONE

- Bocca in ottone cromato
- Sensore a raggi infrarossi
- Batteria al litio 6V (CRP2)
- Elettrovalvola bistabile 6V
- Aeratore orientabile

CARATTERISTICHE FUNZIONALI

Portata:	6 l/min (c/limitatore)
Pressione di alimentazione:	Min 1 – max 8 bar
Temperatura di alimentazione:	5 – 70 °C
Alimentazione elettrica:	Batteria al litio 6V (inclusa)
Durata stimata batteria:	220.000 operazioni
Attivazione:	Sensore ad infrarossi a rilevamento di presenza
Auto-erogazione:	Ogni 24 ore dall'ultimo utilizzo
Blocco antivandalo:	Chiusura automatica dopo 60 secondi di erogazione continua
Blocco batteria scarica:	Led indicatore di batteria in esaurimento: in caso di batteria scarica il rubinetto viene bloccato chiuso

VARIANTI

- **02582/R** Con alimentatore di rete 230V

EN



COMPOSITION

- Chromed brass spout
- Infra-red sensor
- 6V lithium battery (CRP2)
- Bi-stable solenoid valve 6V
- Adjustable aerator

OPERATING CHARACTERISTICS

Flow rate:	6 l/min (w/flow regulator)
Operating pressure:	Min 1 – max 8 bar
Water inlet temperature:	5 – 70 °C
Power supply:	Lithium battery 6V (included)
Battery life cycles:	220.000 cycles
Activation:	Infra-red sensor with presence detection function
Self – opening:	Every 24 hours since the last activation
Vandal proof safety:	Self-closing after 60 seconds of continuous flow
Low battery safety:	Low battery led indicator: in case of exhausted battery the tap is kept closed

OTHER VERSIONS

- **02582/R** Main powered 230V

ES



COMPOSICIÓN

- Caño en latón cromado
- Sensor a rayos infrarrojos
- Batería al litio 6V (CRP2)
- Electroválvula biestable 6V
- Aireador orientable

CARACTERÍSTICAS FUNCIONALES

Caudal:	6 l/min (c/limitador de caudal)
Presión de alimentación:	Min 1 – max 8 bar
Temperatura de alimentación:	5 – 70 °C
Alimentación eléctrica:	Batería al litio 6V (en dotación)
Duración estimada batería:	220.000 operaciones
Activación:	Sensor a infrarrojos a detección de presencia
Auto-descarga:	Cada 24 horas desde la última utilización
Bloqueo antivandálico:	Cierre automático después de 60 segundos de descarga continua
Bloqueo batería descargada:	Led indicador de batería casi descargada: en caso de batería descargada el grifo se bloquea cerrado

OTRAS OPCIONES

- **02582/R** Con alimentador de red 230V

FR



COMPOSITION

- Bec en laiton chrome
- Capteur infrarouge
- Pile Lithium 6V (CRP2)
- Solénoïde bistable 6V
- Aérateur orientable

CARACTÉRISTIQUES FONCTIONNELLES

Débit:	6 l/min (avec limiteur de débit)
Pression d'alimentation:	Min 1 – max 8 bar
Température d'alimentation:	5 – 70 °C
Alimentation électrique:	Batterie lithium 6V (incluse)
Durée estimée batterie:	220.000 opérations
Activation:	Capteur infrarouge à détection de présence
Auto-approvisionnement:	24 heures après la dernière utilisation
Système de blocage anti-vandalisme:	Fermeture automatique après 60 sec. d'écoulement de l'eau continu
Système de blocage batterie déchargée:	Led indicateur de batterie faible: si la batterie est déchargée, le robinet s'arrête

AUTRES OPTIONS

- **02582/R** Avec alimentateur extérieur 230V

DE



LIEFERUMFANG

- Auslauf in Messing verchromt
- Infrarotsensor
- Lithiumbatterie 6V (CRP2)
- Bistabiles Elektroventil 6V
- Verstellbarer Strahlregler

FUNKTIONALE EIGENSCHAFTEN

Durchflussvolumen:	6 l/min (mit Begrenzung)
Zulaufdruck:	Min 1 – max 8 bar
Zulauftemperatur:	5 – 70 °C
Elektrische	Lithiumbatterie 6V (inklusive)
Spannungsversorgung:	
Batterielebensdauer:	220.000 Operationen
Betätigung:	Infrarotsensor mit Objekterkennung
Selbstspülung:	Alle 24 h nach letzter Operation
Vandalensicherung:	Automatischer Spülstop nach 60 Sekunden kontinuierlichem Spülens
Spannungsüberwachung:	Led-Anzeige für Spannungsminimum der Batterie: im Falle niedriger Spannung wird die Armatur geschlossen

VARIANTEN

- 02582/R mit Netztransformer 230V