

ARTICOLO / Item
Artículo / Article / Artikel

02584

VARIANTI / Other versions
Otras opciones / Autres options /
Varianten

02584/R
02584/SA

Miscelatore elettronico per lavello/lavabo per pareti in cartongesso, Alimentazione a batteria.

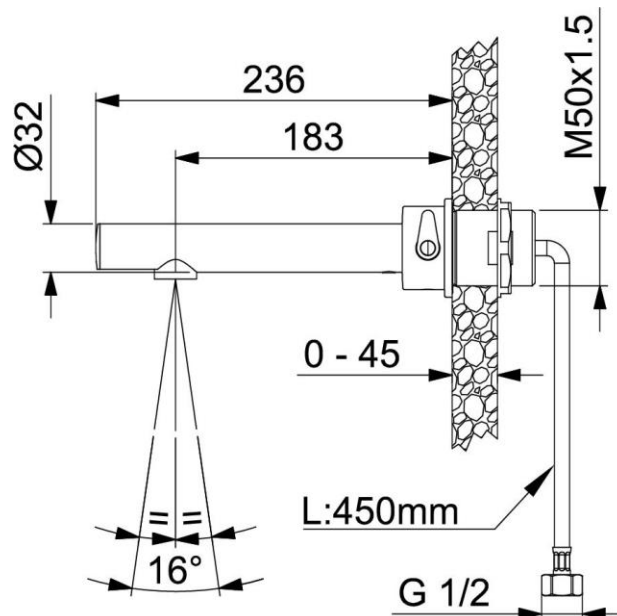
Electronic basin/sink mixer for plasterboard walls. Powered by battery.

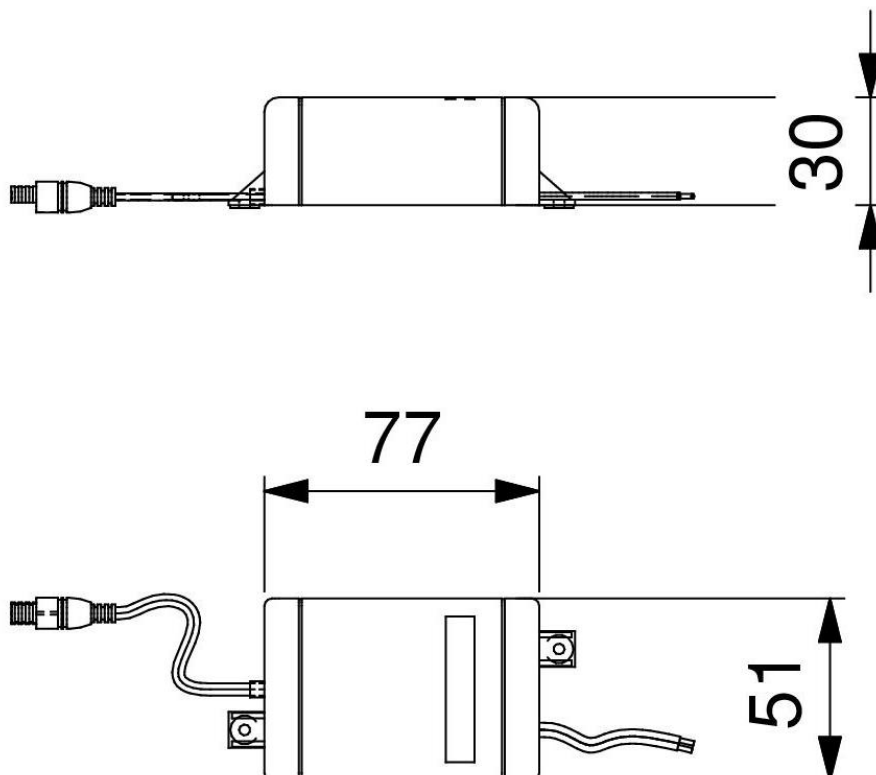
Mezclador electrónico lavabo/freg. para paredes de cartón piedra. Alimentación a batería.

Mitigeur électronique lavabo/évier pour placopâtre. Alimentation à piles.

Sensorarmatur für Spülbecken/Waschtisch für Gipskartonwand. Mit Batteriebetrieb.

R3





IT



COMPOSIZIONE

- Bocca in ottone cromato
- Sensore a raggi infrarossi
- Batteria al litio 6V (CRP2)
- Elettrovalvole bistabile 6V
- Aeratore orientabile

CARATTERISTICHE FUNZIONALI

Portata:	6 l/min (c/limitatore)
Pressione di alimentazione:	Min 1 – max 8 bar
Temperatura di alimentazione:	5 – 70 °C
Alimentazione elettrica:	Batteria al litio 6V (inclusa)
Durata stimata batteria:	220.000 operazioni
Attivazione:	Sensore ad infrarossi a rilevamento di presenza Ogni 24 ore dall'ultimo utilizzo
Auto-erogazione:	Ogni 24 ore dall'ultimo utilizzo
Blocco antivandalo:	Chiusura automatica dopo 60 secondi di erogazione continua
Blocco batteria scarica:	Led indicatore di batteria in esaurimento: in caso di batteria scarica il rubinetto viene bloccato chiuso
Elettrovalvola	Elettrovalvola esterna 1/2" maschio

VARIANTI

- 02584/R Con alimentatore di rete 230V
- 02584/SA Senza alimentatore o batterie

EN



COMPOSITION


- Chromed brass spout
- Infra-red sensor
- 6V lithium battery (CRP2)
- Bi-stable solenoid valve 6V
- Adjustable aerator


OPERATING CHARACTERISTICS


Flow rate:	6 l/min (w/flow regulator)
Operating pressure:	Min 1 – max 8 bar
Water inlet temperature:	5 – 70 °C
Power supply:	Lithium battery 6V (included)
Battery life cycles:	220.000 cycles
Activation:	Infra-red sensor with presence detection function
Self – opening:	Every 24 hours since the last activation
Vandal proof safety:	Self-closing after 60 seconds of continuous flow
Low battery safety:	Low battery led indicator: in case of exhausted battery the mixer is kept closed
Solenoid Valve:	External 1/2" male solenoid valve

OTHER VERISONS

- 02584/R Main powered 230V
- 02584/SA Without main powered or battery

ES 
<p>COMPOSICIÓN</p> <ul style="list-style-type: none"> - Caño en latón cromado - Sensor a rayos infrarrojos - Batería al litio 6V (CRP2) - Electroválvula biestable 6V - Aireador orientable <p>CARACTERÍSTICAS FUNCIONALES</p> <p>Caudal: 6 l/min (c/limitador de caudal) Presión de alimentación: Min 1 – max 8 bar Temperatura de alimentación: 5 – 70 °C Alimentación eléctrica: Batería al litio 6V (en dotación) Duración estimada batería: 220.000 operaciones Activación: Sensor a infrarrojos a detección de presencia Auto-descarga: Cada 24 horas desde la última utilización Bloqueo antivandálico: Cierre automático después de 60 segundos de descarga continua</p> <p>Bloqueo batería descargada: Led indicador de batería casi descargada: en caso de batería descargada el grifo se bloquea cerrado Electroválvula: Exterior 1/2" macho</p> <p>OTRAS OPCIONES</p> <ul style="list-style-type: none"> - 02584/R Con alimentador de red 230V - 02584/SA Sin alimentador de red 230V o batería

FR 
<p>COMPOSITION</p> <ul style="list-style-type: none"> - Bec en laiton chrome - Capteur infrarouge - Pile Lithium 6V (CRP2) - Solénoïde bistable 6V - Aérateur orientable <p>CARACTÉRISTIQUES FONCTIONNELLES</p> <p>Débit: 6 l/min (avec limiteur de débit) Pression d'alimentation: Min 1 – max 8 bar Température d'alimentation: 5 – 70 °C</p> <p>Alimentation électrique: Batterie lithium 6V (incluse) Durée estimée batterie: 220.000 opérations</p> <p>Activation: Capteur infrarouge à détection de présence Auto-apvisionnement: 24 heures après la dernière utilisation Système de blocage anti-vandalisme: Fermeture automatique après 60 sec. d'écoulement de l'eau continu Système de blocage batterie déchargée: Led indicateur de batterie faible: si la batterie est déchargée, le robinet s'arrête</p> <p>Electrovanne : Extérieur 1/2 » mâle</p> <p>AUTRES OPTIONS</p> <ul style="list-style-type: none"> - 02584/R Avec alimentateur extérieur 230V - 02584/SA Sans alimentateur extérieur 230V o batterie

DE 
<p>LIEFERUMFANG</p> <ul style="list-style-type: none"> - Auslauf aus Messing, verchromt - Infrarotsensor - Lithiumbatterie 6V (CRP2) - Bistabiles Elektroventil 6V - Verstellbarer Strahlregler <p>FUNKTIONALE EIGENSCHAFTEN</p> <p>Durchflussvolumen: 6 l/min (mit Begrenzung) Zulaufdruck: Min 1 – max 8 bar Zulauftemperatur: 5 – 70 °C Elektrische Spannungsversorgung: Lithiumbatterie 6V (inklusive) Geschätzte Batterielebensdauer: 220.000 Operationen Betätigung: Infrarotsensor mit Objekterkennung Selbstspülung: Alle 24 h nach letzter Operation Vandalensicherung: Automatischer Spülstop nach 60 Sekunden kontinuierlichem Spülens Spannungsüberwachung: Led-Anzeige für Spannungsminimum der Batterie: im Falle niedriger Spannung wird die Armatur geschlossen</p> <p>Elektroventil: Externes 1/2" Elektroventil</p> <p>VARIANTEN</p> <ul style="list-style-type: none"> - 02584/R Mit Netztransformer 230V - 02584/SA Ohne Netztransformer 230V oder Lithiumbatterie