

ARTICOLO / Item
Artículo / Article

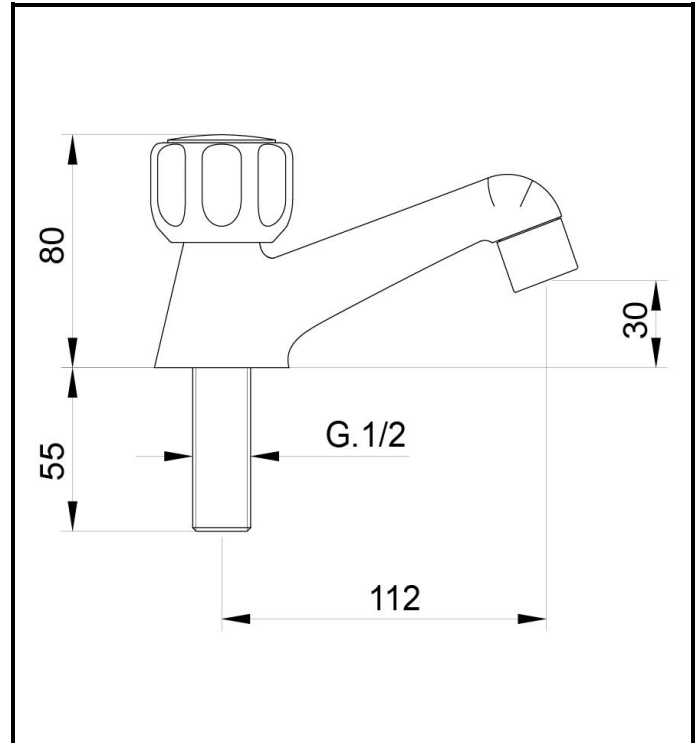
0178

Rubinetto per lavabo 1/2" in ottone cromato, con maniglia.

Basin tap 1/2" chromed brass, with handle.

Grifo de lavabo 1/2" en latón cromado con pomo.

Robinet 1/2" pour lavabo en laiton chromé avec poignée.



IT 

COMPOSIZIONE

- Corpo in ottone cromato
- Maniglia completa in Zamak
- Vitone classico 1/2"

CARATTERISTICHE FUNZIONALI

Pressione di alimentazione: Min 1 – max 6 bar
Pressione raccomandata: 2 – 4 bar
Temperatura di alimentazione: 5 – 65 °C

EN 

COMPOSITION

- Chromed brass body
- Handle in Zamak
- Classic headvalve 1/2"

OPERATING CHARACTERISTICS

Operating pressure: Min 1 – max 6 bar
Recommended pressure: 2 – 4 bar
Water temperature: 5 – 65 °C

ES 

COMPOSICIÓN

- Cuerpo en latón cromado
- Pomo completa en Zamak
- Montura clásica 1/2"

CARACTERÍSTICAS FUNCIONALES

Presión de alimentación: Min 1 – max 6 bar
Presión recomendada: 2 – 4 bar
Temperatura de alimentación: 5 – 65 °C

FR 

COMPOSITION

- Corps en laiton chromé
- Poignée complète en Zamak
- Soupape classique 1/2"

CARACTÉRISTIQUES FONCTIONNELLES

Pression d'alimentation: Min 1 – max 6 bar
Pression recommandée : 2 – 4 bar
Temperature d'alimentation : 5 – 65 °C

