
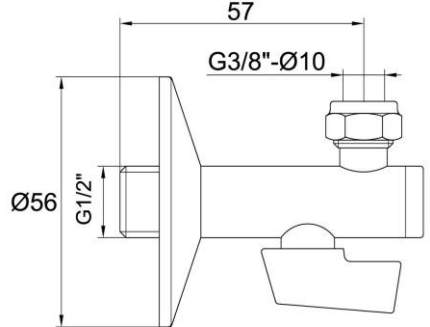

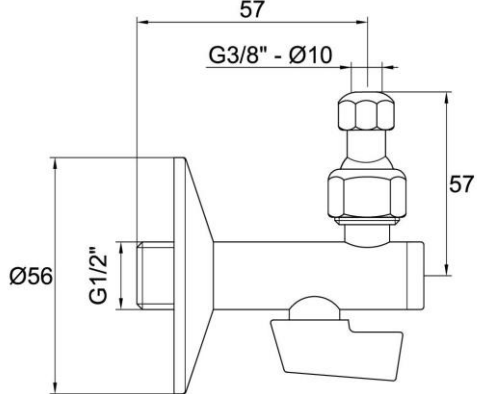




Articolo / Item Artículo / Article / Artikel	0188
Varianti / Other versions Otras opciones / Autres options / Zusätzliche Varianten	0188/1

Rubinetto a sfera.
 Angle ball stop-cock.
 Grifos de bola.
 Robinet à boisseau sphérique.
 Kugelhahn.

0188	
	

0188/1	
	

IT 
COMPOSIZIONE - Corpo in ottone cromato
CARATTERISTICHE FUNZIONALI
Pressione di alimentazione: Min 1 – max 6 bar
Pressione raccomandata: 2 – 4 bar
Temperatura di alimentazione: 5 – 65 °C
Variante: 0188/1 : rubinetto a sfera con snodo.

EN 
COMPOSITION - Chromed brass body
OPERATING CHARACTERISTICS
Operating pressure: Min 1 – max 6 bar
Recommended pressure: 2 – 4 bar
Water inlet temperature: 5 – 65 °C
Other version: 0188/1 : angle ball stop-cock with swivel.

ES



COMPOSICIÓN

- Cuerpo en latón cromado

CARACTERÍSTICAS FUNCIONALES

Presión de alimentación: Min 1 – max 6 bar

Presión recomendada: 2 – 4 bar

Temperatura de alimentación: 5 – 65 °C

Otras opciones:

0188/1 : grifos de bola con articulación

FR



COMPOSITION

- Corps en laiton chromé

CARACTÉRISTIQUES FONCTIONNELLES

Pression d'alimentation: Min 1 – max 6 bar

Pression recommandé: 2 – 4 bar

Température d'alimentation: 5 – 65 °C

Autres options :

0188/1 : Robinet à boisseau sphérique avec joint.

DE



Lieferumfang

- Körper aus verchromten Messing

TECHNISCHE EIGENSCHAFTEN

Zulaufdruck: Min 1 – max 6
bar

Empfohlener Zulaufdruck: 2 – 4 bar

Zulauftemperatur: 5 – 65 °C

Zusätzliche Varianten

0188/1 : Kugelhahn mit Gelenk.