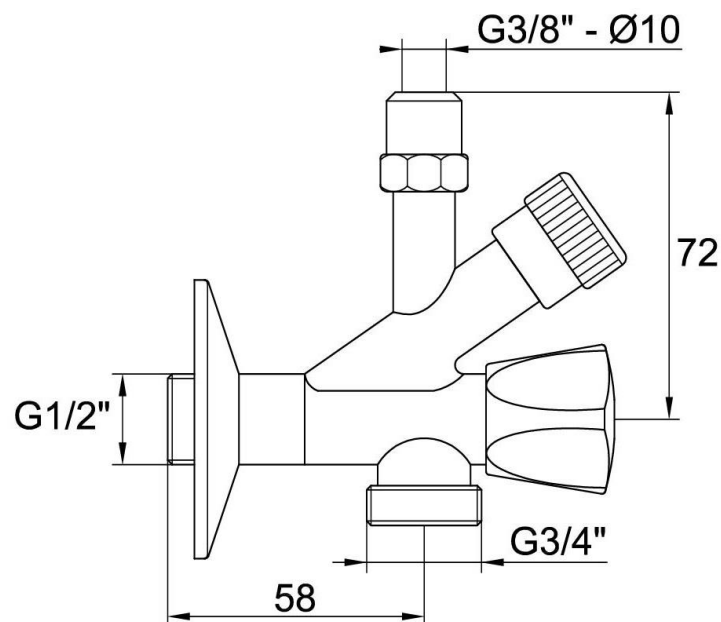


Articolo / Item
Artículo / Article / Artikel

0194

Rubinetto combinato per lavatrice.
Double angle valve for washing machine.
Grifo combinado para lavadora.
Robinet combiné pour machine à laver.
Kombihahn für Waschmaschine.



IT



COMPOSIZIONE

- Corpo in ottone cromato

CARATTERISTICHE FUNZIONALI

Pressione di alimentazione: Min 1 – max 6 bar

Pressione raccomandata: 2 – 4 bar

Temperatura di alimentazione: 5 – 65 °C

EN



COMPOSITION

- Chromed brass body

OPERATING CHARACTERISTICS

Operating pressure: Min 1 – max 6 bar

Recommended pressure: 2 – 4 bar

Water inlet temperature: 5 – 65 °C

ES



COMPOSICIÓN

- Cuerpo en latón cromado

CARACTERÍSTICAS FUNCIONALES

Presión de alimentación: Min 1 – max 6 bar

Presión recomendada: 2 – 4 bar

Temperatura de alimentación: 5 – 65 °C

FR



COMPOSITION

- Corps en laiton chromé

CARACTÉRISTIQUES FONCTIONNELLES

Pression d'alimentation: Min 1 – max 6 bar

Pression recommandé: 2 – 4 bar

Température d'alimentation: 5 – 65 °C

DE



Lieferumfang

- Körper aus verchromten Messing

TECHNISCHE EIGENSCHAFTEN

Zulaufdruck: Min 1 – max 6 bar

Empfohlener Zulaufdruck: 2 – 4 bar

Zulauftemperatur: 5 – 65 °C