

ARTICOLO / Item
Artículo / Article

02001/DC

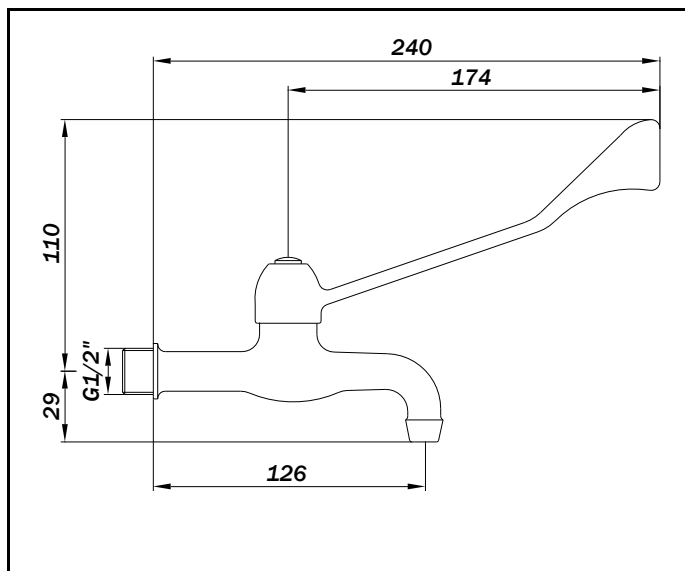
Rubinetto prolungato a leva clinica, con vitone a dischi ceramici, per installazione a parete.

Wall mounted, extended lever tap with ceramic discs headvalve.

Grifo lavamanos de palanca medical, mural, con montura a discos cerámicos.

Robinet prolongé murale avec levier médicale. Soupape à disques céramiques.

R1



IT



CARATTERISTICHE FUNZIONALI

Temperatura di alimentazione: 5 – 70 °C
 Massima: 85 °C

EN



OPERATING CHARACTERISTICS

Water inlet temperature: 5 – 70 °C
 Maximum: 85 °C

ES



CARACTERÍSTICAS FUNCIONALES

Temperatura de alimentación: 5 – 70 °C
 Máxima: 85 °C

FR



CARACTÉRISTIQUES FONCTIONNELLES

Température d'alimentation: 5 – 70 °C
 Maximale: 85 °C

