

**ARTICOLO / Item**  
**Artículo / Article** **10200**

R2

Vaso serie EASY in Vitreous China Bianca con scarico a terra. Quattro punti di fissaggio e apertura frontale.

“EASY” white Vitreous China wc with floor discharge. Four floor fastenings and front opening.

Inodoro “EASY” in Vitreous China blanca con desagüe a suelo. Cuatro puntos de fijación y apertura frontal.

WC “EASY” in Vitreous China blanc, décharge à terre. Quatre points de fixation et ouverture frontale.

**ARTICOLO / Item**  
**Artículo / Article** **10210**

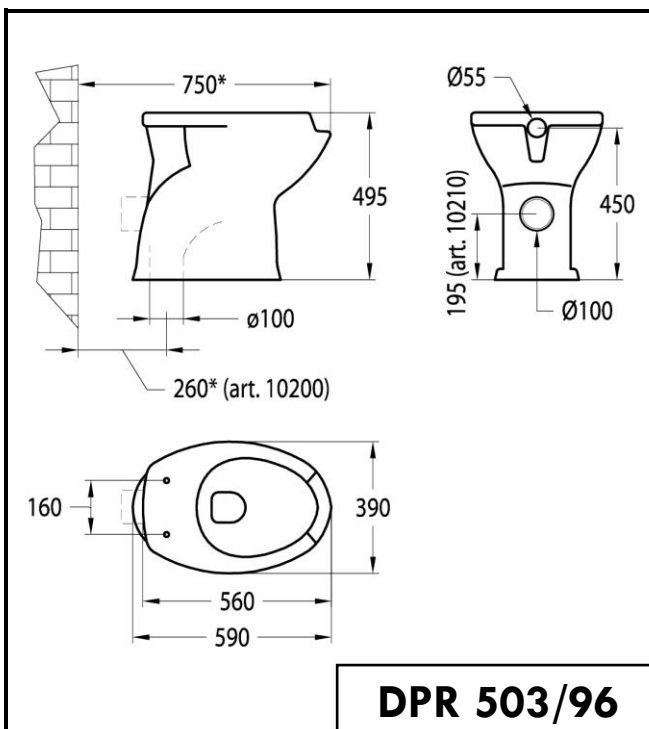
R2


Vaso serie EASY in Vitreous China Bianca con scarico a parete. Quattro punti di fissaggio e apertura frontale.


“EASY” white Vitreous China wc with wall discharge. Four floor fastenings and front opening.


Inodoro “EASY” in Vitreous China blanca con desagüe a pared. Cuatro puntos de fijación y apertura frontal.


WC “EASY” in Vitreous China blanc, décharge à mur. Quatre points de fixation et ouverture frontale.



IT 	
<b>CARATTERISTICHE</b>	
<b>Scarico minimo:</b>	4,5 litri
<b>Punti di fissaggio:</b>	4 (fissaggi non inclusi)
<b>Colore:</b>	Bianco
<b>Normativa di riferimento:</b>	EN 997
<b>Note :</b>	Dimensioni conformi all'installazione secondo DPR 503/96
<b>Accessori raccomandati</b>	
<b>11200</b>	Sedile con apertura frontale
<b>11200/C</b>	Copertura igienica

EN 	
<b>OPERATING CHARACTERISTICS</b>	
<b>Minimum water discharge:</b>	4,5 litres
<b>Fixing points:</b>	4 (fasteners not included)
<b>Colour:</b>	White
<b>Reference norm:</b>	EN 997
<b>Recommended accessories</b>	
<b>11200</b>	Cover seat with front opening
<b>11200/C</b>	Removable plastic cover seat

ES 	
<b>CARACTERÍSTICAS</b>	
<b>Caudal flush (min):</b>	4,5 litros
<b>Puntos de fijación:</b>	4 (elementos de fijación no incluidos)
<b>Color:</b>	Blanco
<b>Legislación de referencia:</b>	EN 997
<b>Accesorios recomendado</b>	
<b>11200</b>	Asiento blanco con apertura frontal
<b>11200/C</b>	Asiento amovible con apertura frontal

FR 	
<b>CARACTÉRISTIQUES</b>	
<b>Vidage (minimum):</b>	4,5 litres
<b>Points de fixation :</b>	4 (fixations pas incluses)
<b>Couleur:</b>	Blanc
<b>Législation de référence:</b>	EN 997
<b>Accessoires recommandé</b>	
<b>11200</b>	Abattant blanc avec ouverture frontale
<b>11200/C</b>	Siège amovible en plastique pour cuvettes avec ouverture frontale