

ARTICOLO / Item
Artículo / Article **10282**

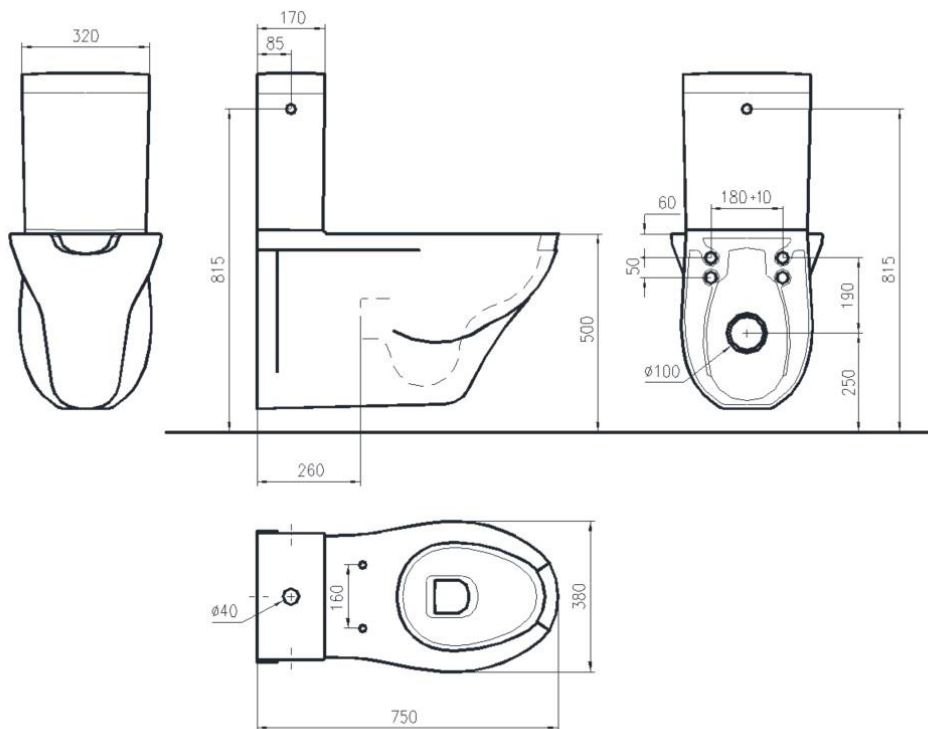
Vaso monoblocco sospeso serie EASY in ceramica, con apertura frontale.
Quattro punti di fissaggio.

EASY series ceramic hanging monoblock wc with front opening.
Four floor fastenings.

Monobloque inodoro en cerámica suspendido colección EASY con apertura frontal. Cuatro puntos de fijación.

Cuvette monobloque suspendu en céramique série EASY avec recevoir et ouverture frontale. Quatre points de fixation

R1



DPR 503/96


IT 

COMPOSIZIONE
- Vaso in ceramica con apertura frontale e scarico a parete arretrato (canotto diritto non inclusi)
- Cassetta in ceramica

CARATTERISTICHE
Scarico minimo: 5 litri
Punti di fissaggio: 4 (fissaggi non inclusi)
Colore: Bianco
Normativa di riferimento: EN 997
Note : Dimensioni conformi all'installazione secondo DPR 503/96

Accessori raccomandati

11200	Sedile con apertura frontale
11200/C	Copertura igienica
15410	Batteria di scarico pneumatica


EN 

COMPOSITION
- Ceramic hanging wc with front opening, for wall discharge (outlet tube not included)
- Ceramic cistern

OPERATING CHARACTERISTICS
Minimum water discharge: 5 litres
Fixing points: 4 (fasteners not included)
Colour: White
Reference norm: EN 997

Recommended accessories

11200	Cover seat with front opening
11200/C	Removable plastic cover seat
15410	Pneumatic drain set


ES 

COMPOSICIÓN
- Inodoro suspendido en cerámica con apertura frontal y descarga a pared (tubo de desagüe no incluido)
- Cisterna en cerámica

CARACTERÍSTICAS
Caudal flush (min): 5 litros
Puntos de fijación: 4 (elementos de fijación no incluidos)
Color: Blanco
Legislación de referencia: EN 997

Accesorios recomendado

11200	Asiento blanco con apertura frontal
11200/C	Asiento amovible con apertura frontal
15410	Batería de desagüe

FR 

COMPOSITION
- Cuvette suspendu en céramique avec vidage mural (tube de vidage pas inclus)
- Réservoir en céramique

CARACTÉRISTIQUES
Vidage (minimum): 5 litres
Points de fixation : 4 (fixations pas incluses)
Color: Blanc
Législation de référence: EN 997

Accessoires recommandé

11200	Abattant blanc avec ouverture frontale
11200/C	Siège amovible en plastique pour cuvettes avec ouverture frontale
15410	Batterie de vidage