

## Miscelatore monocomando lavello docc. estraibile KITCHEN\_LL002570

MODELLO **LL002570**

Miscelatore monocomando lavello  
docc.estraibile,bocca girevole,doccetta 2 getti,flex  
Ottone 150 cm



FINITURE DISPONIBILI



**21** 21 Cromo

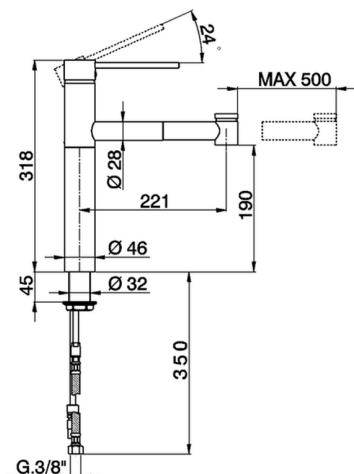


**2A** 2A Nichel Satinato Spazzolato

CARATTERISTICHE

Ricambio Cartuccia **ZZ93196000**

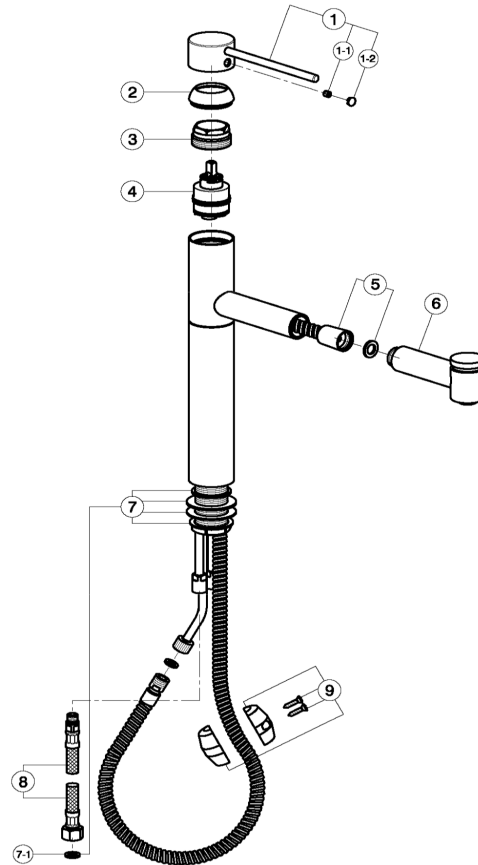
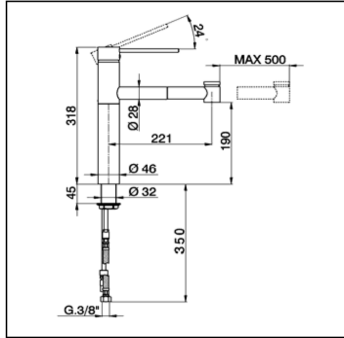
**Cartuccia Monocomando 38 mm**



## Miscelatore monocomando livello docc. estraibile KITCHEN\_LL002570

# cisal

### LL 00257



NR.	DESCRIZIONE DESCRIPTION BESCHREIBUNG DESCRIPTION	N.CODICE CODE NO. WERSKNR. NR.CODE	NR.	DESCRIZIONE DESCRIPTION BESCHREIBUNG DESCRIPTION	N.CODICE CODE NO. WERSKNR. NR.CODE	NR.	DESCRIZIONE DESCRIPTION BESCHREIBUNG DESCRIPTION	N.CODICE CODE NO. WERSKNR. NR.CODE
	Leva monocomando "LL"			Flessibile 150cm Ø12 1/2"cn x M15x1				
1	Lever "LL" Hebel "LL" Levier "LL"	ZZ944040	5	Flex 150 cm Ø12 1/2"CN x M15x1 Brauseschlauch 150 cm Ø12 x M15x1 Flex 150 cm Ø12 1/2"cn x M15x1	ZZ944060			
1-1	Grano punta piana inox M.6x6 Screw-stainless steel M.6x6 Madenschraube M.6x6 Vis speciale inox M.6x6	ZZ926450	6	Doccia estr.monoc.lavel. Handspray Herausziehbare Brause Douchette extr.évier	ZZ944070			
1-2	Piacchetta per leva neutra Cap for lever Abdeckkappe f/Hebel Plaquette levier	ZZ933470	7	Set installazione monoc.doccia estraibile Installation set single lever Befestigungsset Set installation	ZZ928860			
2	Copricartuccia monocomando Escutcheon cartridge Abdeckkappe Couvre-cartouche	ZZ944050	7-1	Guarnizione fibra 3/8" Gasket rubber 3/8" Fiberdichtung 3/8" Joint en fibre 3/8"	ZZ926960			
3	Nut for mixing valve Mutter f/Kartusche Ecorou pour cartouche	ZZ933530	8	Flessibile M.11x1 3/8" L.365 Flex M.11x1 3/8" L.365 Anschlusschlauch M.11x1 3/8" L.365 Flex M.11x1 3/8" L.365	ZZ928420			
4	Cartuccia monocomando Mixing valve Kartusche Cartouche mitigeurs	ZZ931960	9	Peso piombo completo Lead weight Bleigewicht kpl Poids en plomb	ZZ944080			

LL002570

<https://www.cisal.it/miscelatore-monocomando-lavello-docc-estraibile-kitchenll002570>

2024-01-11